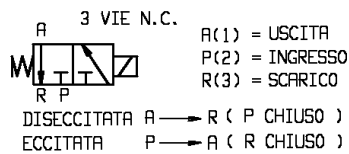
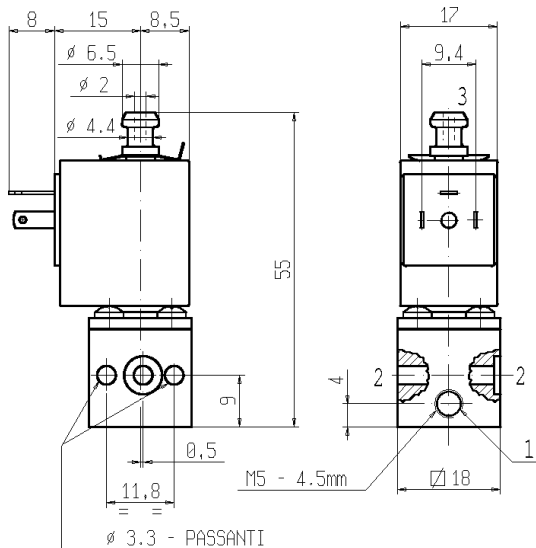




MICROELETTROVALVOLA
3/2 - NC (Normalmente chiusa)
 Azione diretta
M5

V369
MONTAGGIO IN BATTERIA

NON STANDARD



► CARATTERISTICHE GENERALI

Microelettrovalvola ad azione diretta.
 Dimensioni ridotte; alta velocità di risposta e alto numero di cicli.
 Previste per il montaggio in batteria al fine di realizzare gruppi di valvole con ingresso comune ed uscite singole ed indipendenti.
 Testata di alimentazione e chiusura fornite a parte.
 Guarnizione di tenuta per accoppiamento fornita unitamente alla valvola.
 Per ulteriori dettagli vedere lo schema di montaggio K29708.
 Adatta per l'intercettazione di fluidi liquidi e gassosi (verificare la compatibilità del fluido con i materiali con cui viene a contatto).

► CARATTERISTICHE TECNICHE

Pressione massima (PS) 16 bar
Tempo di apertura da ~ 5ms a ~ 10ms
Tempo di chiusura da ~ 5ms a ~ 10ms
Temperatura fluido -10°C +90°C
Viscosità massima 3°E (22 cStokes o mm²/s)

► MATERIALI A CONTATTO CON IL FLUIDO

Corpo Ottone
Tenuta NBR
Componenti interni Acciaio inox
Sede Ottone
Tube guida Ottone

► ELETTRIMAGNETE

Servizio continuo ED 100%
Materiale di inglobamento PET (polietilene tereftalato) caricato vetro
Classe isolamento F (155 °C)
Temperatura ambiente -10 °C +60 °C
Connessioni elettriche DIN 46340 - Micro-connettore 3 poli
Grado di protezione IP 65 (EN 60529) con micro-connettore
Tensioni c.c. 12-24V (+10% -5%)
 (Altre tensioni a richiesta e per quantità)

Attacchi ISO-UNI 4534	Ø Int. (mm)	Pressione differenziale (bar)				Kv (m³/h)	Serie e tipo		Assorbimento			Organi di tenuta	Note	Peso (kg)	
		Δp min	Δp max				Valvola	Elettromagnete	c.a. (VA)		c.c. (W)				
			Gas		Liquidi				Spunto	Esercizio					
			c.a.	c.c.	c.a.										c.c.
Uscita M5	2	0	-	0,4	-	0,4	0,08	V369B01C	Z031C	-	-	2,5	NBR	-	0,085

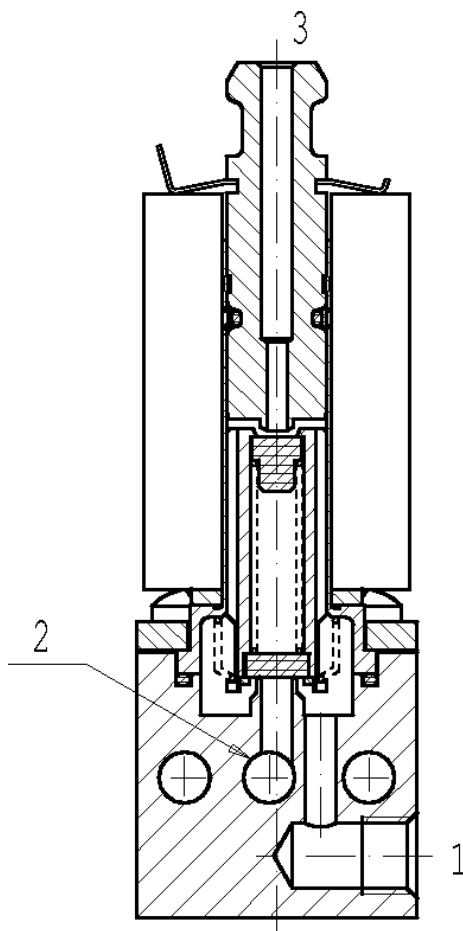
► NOTE

- Queste microelettrovalvole non sono adatte per fluidi liquidi che ristagnano e che soggetti ad evaporazione, depositano residui solidi, calcarei, incrostanti o similari.
 - Tenuta: NBR = Elastomero nitril-butilico.
 - Scarico superiore R (3) con Ø interno 1,3mm.

V369

NON STANDARD

► SEZIONE



► INSTALLAZIONE

- L'elettrovalvola può essere montata in qualunque posizione, preferibilmente con l'elettromagnete verticale rivolto verso l'alto.

I DATI RIPORTATI HANNO VALIDITÀ ALLA DATA DI EMISSIONE. EVENTUALI AGGIORNAMENTI SONO DISPONIBILI A RICHIESTA