

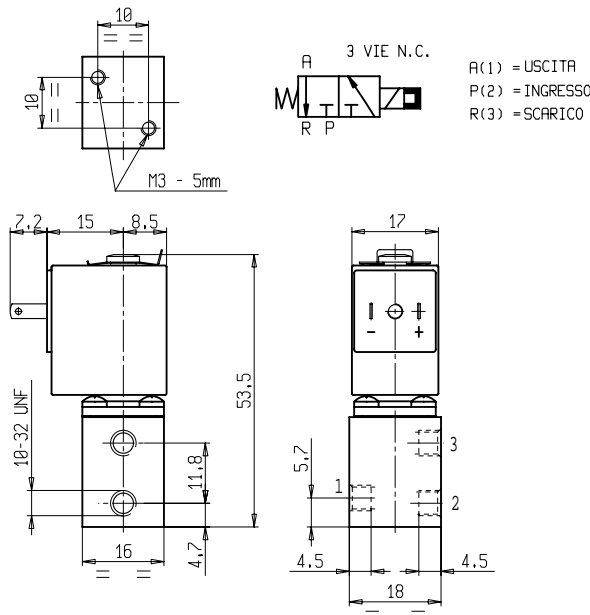


MICROELETTROVALVOLA
3/2 – NC (Normalmente chiusa)
 Azione diretta
10-32 UNF

V365V07C

BISTABILE

NON STANDARD



► **CARATTERISTICHE GENERALI**

Microelettrovalvola ad azione diretta.
 Dimensioni ridotte; alta velocità di risposta e alto numero di cicli.
 Adatta per l'intercettazione di fluidi liquidi e gassosi (verificare la compatibilità del fluido con i materiali con cui viene a contatto).

► **CARATTERISTICHE TECNICHE**

Pressione massima (PS) 16 bar
 Tempo di apertura da ~ 5ms a ~ 10ms
 Tempo di chiusura da ~ 5ms a ~ 10ms
 Temperatura fluido 0°C +90°C
 Viscosità massima 3°E (22 cStokes o mm²/s)

► **MATERIALI A CONTATTO CON IL FLUIDO**

Corpo Ottone
 Tenuta FPM
 Componenti interni Ottone, PEI (polietereimmide) e acciaio inox
 Sede 2 → 1: Ottone - 1 → 3: PEI
 Tubo guida Ottone
 Anello di sfasamento magnetico Rame

► **ELETTROMAGNETE**

Servizio Bistabile, polarizzato. Funzionamento ad impulsi.
 Tempo min. di eccitazione 20ms
 Materiale di inglobamento PP-V0 (polipropilene autoestinguente)
 Classe isolamento A (105 °C)
 Temperatura ambiente -10 C° +60 °C
 Connessioni elettriche DIN 46340 - Micro-connettore 3 poli
 Grado di protezione IP 65 (EN 60529) con micro-connettore
 Tensioni 6-12V (+10% -10%)
 (Altre tensioni a richiesta e per quantità)



Attacchi ANSI B1.1	Ø Int. (mm)	Pressione differenziale (bar)				Kv (m ³ /h)	Serie e tipo		Assorbimento			Organi di tenuta	Note	Peso (kg)	
		Δp min	Δp max		Valvola		Elettromagnete	c.a. (VA)		c.c. (W)					
			Gas					Spunto	Esercizio						
			c.a.	c.c.							c.a.				c.c.
10-32 UNF	2	0	-	2,5	-	2,5	0,08	V365V07C	Z070A	-	-	3	FPM	-	0,090

► **NOTE**

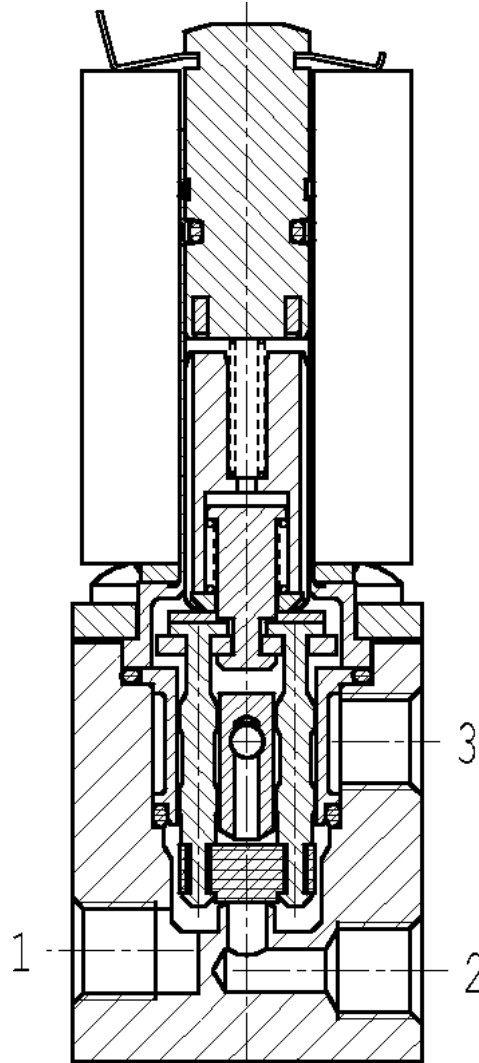
- Queste microelettrovalvole non sono adatte per fluidi liquidi che ristagnano e che soggetti ad evaporazione, depositano residui solidi, calcarei, incrostanti o similari.
 - Tenuta: FPM = Elastomero fluorocarbonico

V365v07C

NON STANDARD

BISTABILE

► SEZIONE



► INSTALLAZIONE

- L'elettrovalvola può essere montata in qualunque posizione, preferibilmente con l'elettromagnete verticale rivolto verso l'alto.

IDATI RIPORTATI HANNO VALIDITA' ALLA DATA DI EMISSIONE. EVENTUALI AGGIORNAMENTI SONO DISPONIBILI A RICHIESTA