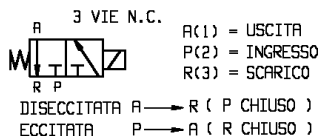
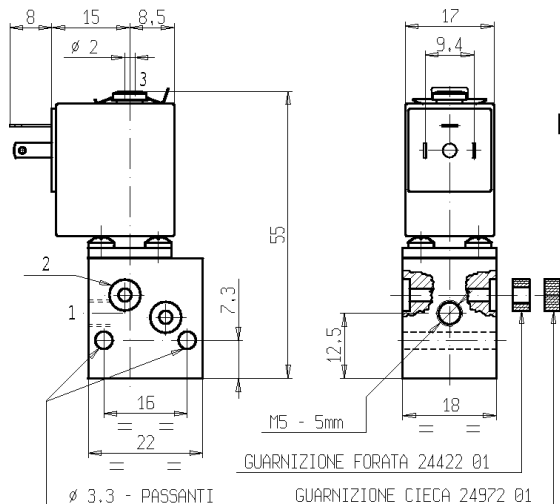




MICROELETTROVALVOLA
3/2 - NC (Normalmente chiusa)
 Azione diretta
M5

V362
MONTAGGIO IN BATTERIA

NON STANDARD



► CARATTERISTICHE GENERALI

Microelettrovalvola ad azione diretta.
 Dimensioni ridotte; alta velocità di risposta e alto numero di cicli.
 Previste per il montaggio in batteria al fine di realizzare gruppi di valvole con ingresso comune ed uscite singole ed indipendenti.
 Guarnizione di tenuta per accoppiamento fornita unitamente alla valvola.
 Testata di alimentazione e chiusura fornite a parte.

La presenza di un foro passante, nel corpo valvola, permette di mettere in comunicazione la testata di alimentazione con un altro dispositivo utilizzatore (es. riduttore di pressione).

Per ulteriori dettagli vedere lo schema di montaggio K29709.
 Adatta per l'intercettazione di fluidi liquidi e gassosi (verificare la compatibilità del fluido con i materiali con cui viene a contatto).

► CARATTERISTICHE TECNICHE

Pressione massima (PS)	16 bar
Tempo di apertura	da ~ 5ms a ~ 10ms
Tempo di chiusura	da ~ 5ms a ~ 10ms
Temperatura fluido	-10°C +90°C
Viscosità massima	3°E (22 cStokes o mm ² /s)

► MATERIALI A CONTATTO CON IL FLUIDO

Corpo	Ottone
Tenuta	NBR
Componenti interni	Acciaio inox
Sede	Ottone
Tubo guida	Ottone

► ELETTROMAGNETE

Servizio continuo	ED 100%
Materiale di inglobamento	PET (polietilene tereftalato) caricato vetro
Classe isolamento	F (155 °C)
Temperatura ambiente	-10 C° +60 °C
Connessioni elettriche	DIN 46340 - Micro-connettore 3 poli
Grado di protezione	IP 65 (EN 60529) con micro-connettore
Tensioni c.c.	12-24V (+10% -5%)
	(Altre tensioni a richiesta e per quantità)

Attacchi ISO-UNI 4534	Ø Int. (mm)	Pressione differenziale (bar)				Kv (m ³ /h)	Serie e tipo		Assorbimento			Organi di tenuta	Note	Peso (kg)	
		Δp min	Δp max		Valvola		Elettromagnete	c.a. (VA)		c.c. (W)					
			Gas					Spunto	Esercizio						
			c.a.	c.c.											
Uscita M5	1	0	-	5	-	5	0,03	V362B02C	Z031A	-	-	4	NBR	-	0,110

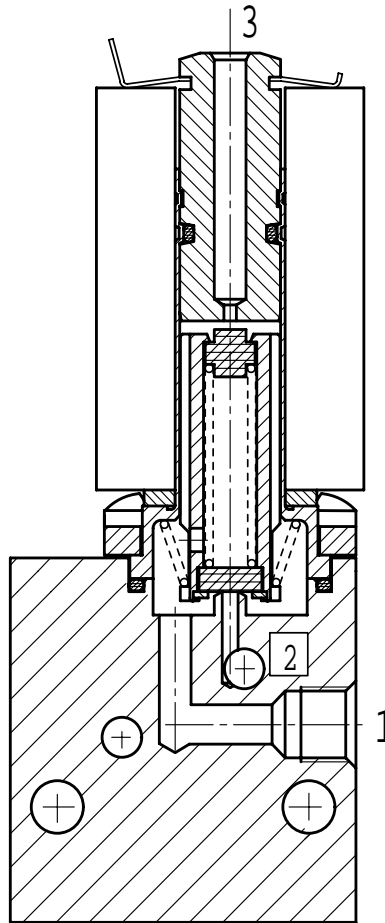
► NOTE

- Queste microelettrovalvole non sono adatte per fluidi liquidi che ristagnano e che soggetti ad evaporazione, depositano residui solidi, calcarei, incrostanti o similari.
- Tenuta: NBR = Elastomero nitril-butilico.

V362

NON STANDARD

► SEZIONE



► INSTALLAZIONE

- L'elettrovalvola può essere montata in qualunque posizione, preferibilmente con l'elettromagnete verticale rivolto verso l'alto.

I DATI RIPORTATI HANNO VALIDITÀ ALLA DATA DI EMISSIONE. EVENTUALI AGGIORNAMENTI SONO DISPONIBILI A RICHIESTA.