



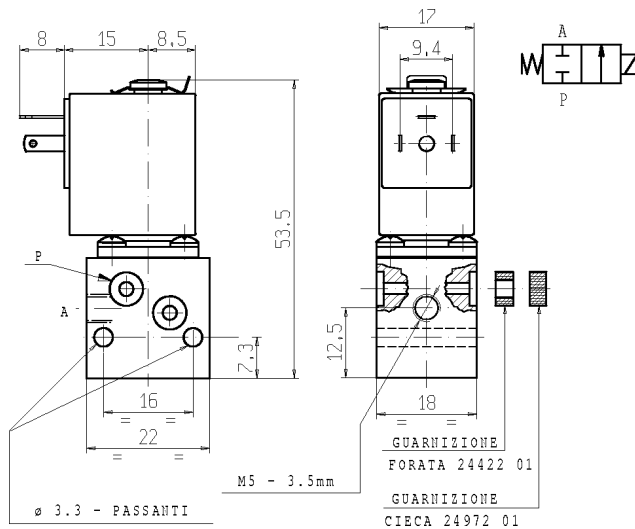
# MICROELETTROVALVOLA 2/2 - NC (Normalmente chiusa)

Azione diretta  
M5

# V162

MONTAGGIO IN BATTERIA

NON STANDARD



## ► CARATTERISTICHE GENERALI

Microelettrovalvola ad azione diretta.  
Dimensioni ridotte; alta velocità di risposta e alto numero di cicli.  
Previste per il montaggio in batteria al fine di realizzare gruppi di valvole con ingresso comune ed uscite singole ed indipendenti.  
Guarnizione di tenuta per accoppiamento fornita unitamente alla valvola.  
Testata di alimentazione e chiusura fornite a parte.  
La presenza di un foro passante, nel corpo valvola, permette di mettere in comunicazione la testata di alimentazione con un altro dispositivo utilizzatore (es. riduttore di pressione).  
Per ulteriori dettagli vedere lo schema di montaggio K29709.  
Adatta per l'intercettazione di fluidi liquidi e gassosi (verificare la compatibilità del fluido con i materiali con cui viene a contatto).

## ► CARATTERISTICHE TECNICHE

Pressione massima (PS) 16 bar  
Tempo di apertura da ~ 5ms a ~ 10ms  
Tempo di chiusura da ~ 5ms a ~ 10ms  
Temperatura fluido 0°C +90°C  
Viscosità massima 3°E (22 cStokes o mm<sup>2</sup>/s)

## ► MATERIALI A CONTATTO CON IL FLUIDO

Corpo Ottone  
Tenuta FPM - NBR (Guarnizioni)  
Componenti interni Acciaio inox  
Sede Ottone  
Tubo guida Ottone

## ► ELETTROMAGNETE

Servizio continuo ED 100%  
Materiale di inglobamento PET (polietilene tereftalato) caricato vetro F (155 °C)  
Classe isolamento -10 °C +60 °C  
Temperatura ambiente -10 °C +60 °C  
Connessioni elettriche DIN 46340 - Micro-connettore 3 poli IP 65 (EN 60529) con micro-connettore 12-24V (+10% -5%)  
Tensioni c.c. (Altre tensioni a richiesta e per quantità)

Attacchi ISO-UNI 4534	Ø Int. (mm)	Pressione differenziale (bar)				Kv (m <sup>3</sup> /h)	Serie e tipo		Assorbimento			Organi di tenuta	Note	Peso (kg)
		Δp min	Δp max		Valvola		Elettromagnete	c.a. (VA)		c.c. (W)				
			Gas					Spunto	Esercizio					
			c.a.	c.c.										
Uscita M5	2	0	-	6	6	0,10	V162B02	Z031A	-	-	4	FPM/NBR	1	0,105
				2	2			Z031C			2,5			

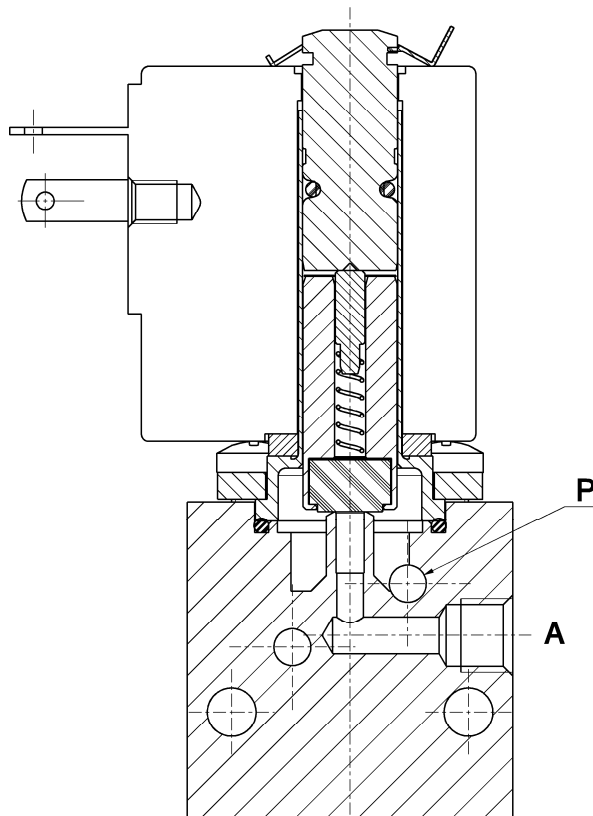
## ► NOTE

- Queste microelettrovalvole non sono adatte per fluidi liquidi che ristagnano e che soggetti ad evaporazione, depositano residui solidi, calcarei, incrostanti o similari.  
- Tenuta: FPM = Elastomero fluorocarbonico NBR = Elastomero nitril-butilico  
1 - Previste anche per ingresso dalla bocca A (Δp max = 1 bar).

# V162

NON STANDARD

► SEZIONE



► INSTALLAZIONE

- L'elettrovalvola può essere montata in qualunque posizione, preferibilmente con l'elettromagnete verticale rivolto verso l'alto.

I DATI RIPORTATI HANNO VALIDITÀ ALLA DATA DI EMISSIONE. EVENTUALI AGGIORNAMENTI SONO DISPONIBILI A RICHIESTA.