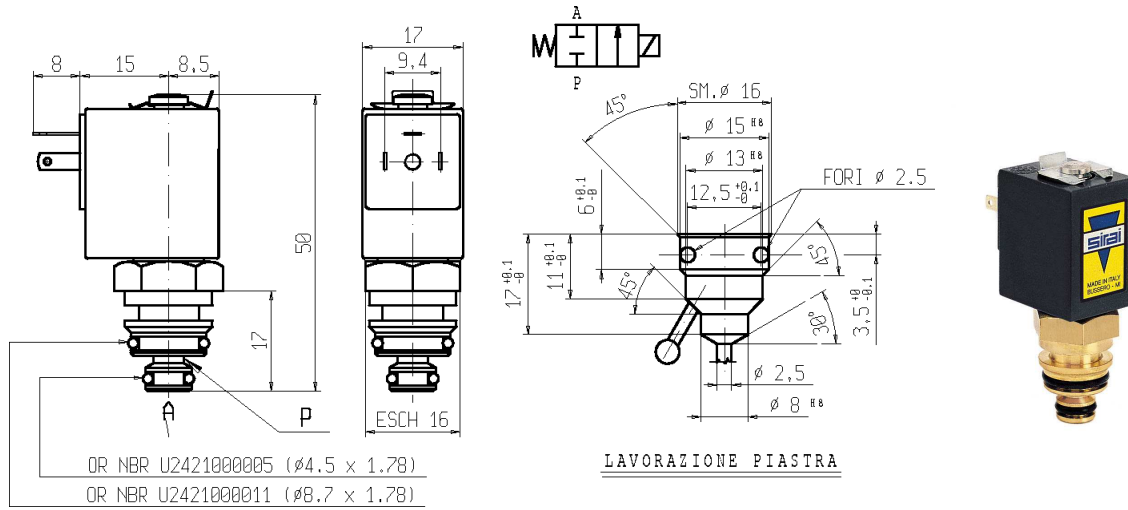




**MICROELETTROVALVOLA**  
**2/2 - NC (Normalmente chiusa)**  
 Azione diretta  
**INCORPORABILE**

**V112-01**

**NON STANDARD**



► **CARATTERISTICHE GENERALI**

Microelettrovalvola ad azione diretta adatta per essere incorporata direttamente su piastra o su dispositivo utilizzatore. Dimensioni ridotte; alta velocità di risposta e alto numero di cicli. Adatta per l'intercettazione di fluidi liquidi e gassosi (verificare la compatibilità del fluido con i materiali con cui viene a contatto).

► **CARATTERISTICHE TECNICHE**

Pressione massima (PS) 16 bar  
 Tempo di apertura da ~ 5ms a ~ 10ms  
 Tempo di chiusura da ~ 5ms a ~ 10ms  
 Temperatura fluido -10°C +90°C  
 Viscosità massima 3°E (22 cStokes o mm<sup>2</sup>/s)

► **MATERIALI A CONTATTO CON IL FLUIDO**

Corpo Ottone  
 Tenuta NBR  
 Componenti interni Acciaio inox  
 Sede Ottone  
 Tubo guida Ottone

► **ELETTROMAGNETE**

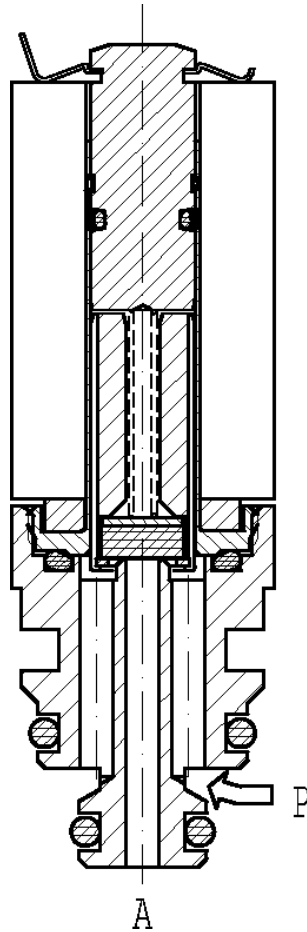
Servizio continuo ED 100%  
 Materiale di inglobamento PET (polietilene tereftalato) caricato vetro  
 Classe isolamento F (155 °C)  
 Temperatura ambiente -10 °C +60 °C  
 Connessioni elettriche DIN 46340 - Micro-connettore 3 poli  
 Grado di protezione IP 65 (EN 60529) con micro-connettore  
 Tensioni c.c. 12-24V (+10% -5%)  
 (Altre tensioni a richiesta e per quantità)

Attacchi	Ø Int. (mm)	Pressione differenziale (bar)				Kv (m <sup>3</sup> /h)	Serie e tipo		Assorbimento			Organi di tenuta	Note	Peso (kg)	
		Δp min	Δp max		Valvola		Elettromagnete	c.a. (VA)		c.c. (W)					
			Gas					Spunto	Esercizio						
			c.a.	c.c.							c.a.				c.c.
-	2	0	-	5	-	3	0,10	V112-01	Z031A	-	-	4	NBR	-	0,050

► **NOTE**

- Queste microelettrovalvole non sono adatte per fluidi liquidi che ristagnano e che soggetti ad evaporazione, depositano residui solidi, calcarei, incrostanti o similari.  
 - Tenuta: NBR = Elastomero nitril-butilico.

► SEZIONE



► INSTALLAZIONE

- Previa lavorazione della piastra o del dispositivo utilizzatore.
- L'elettrovalvola può essere montata in qualunque posizione, preferibilmente con l'elettromagnete verticale rivolto verso l'alto.