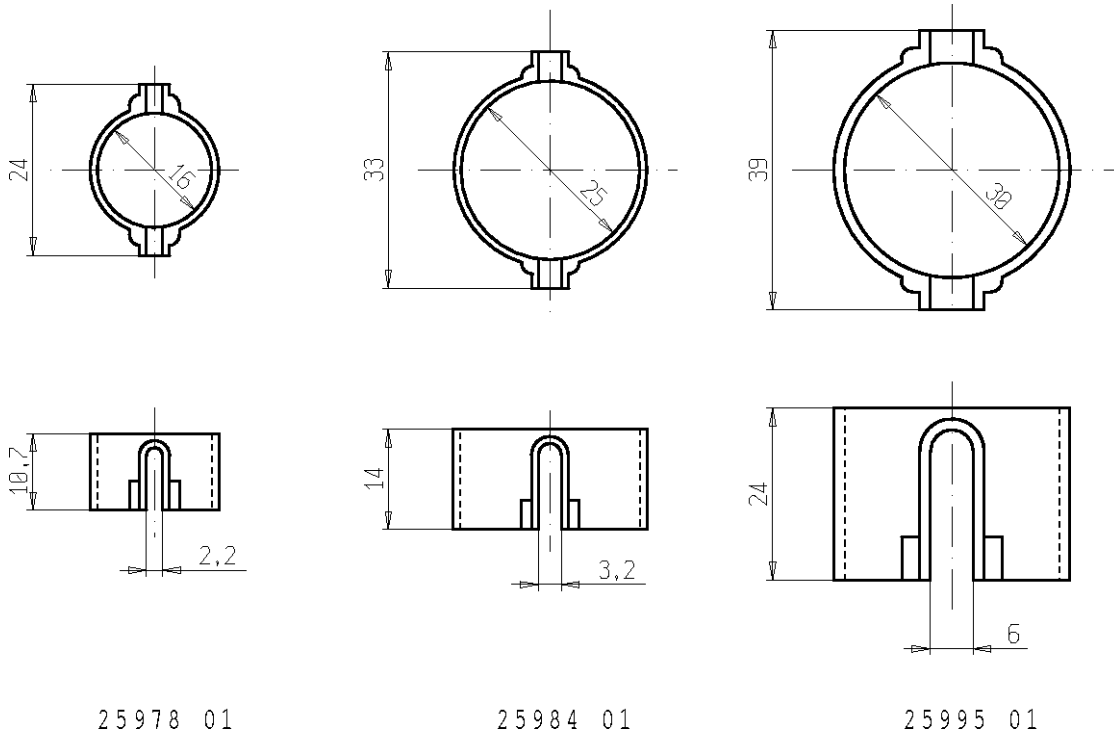




DISPOSITIVO GUIDA-TUBO PER ELETTROVALVOLE PINZA-TUBO

K29501



Per l'utilizzo di tubi morbidi con \varnothing esterno minore di 2,2mm, 3,5mm, o 6 mm, a seconda del tipo di elettrovalvola, è necessario montare il dispositivo guida-tubo come indicato in tabella.

VALVOLA	\varnothing esterno corpo valvola	\varnothing esterno max. tubo	Codice dispositivo guida-tubo
S104 - S108 S204 S305 - S308	16	2,2	25978 01
S105 S205 S306	25	3,5	25984 01
S106 S206 S307	30	6	25995 01