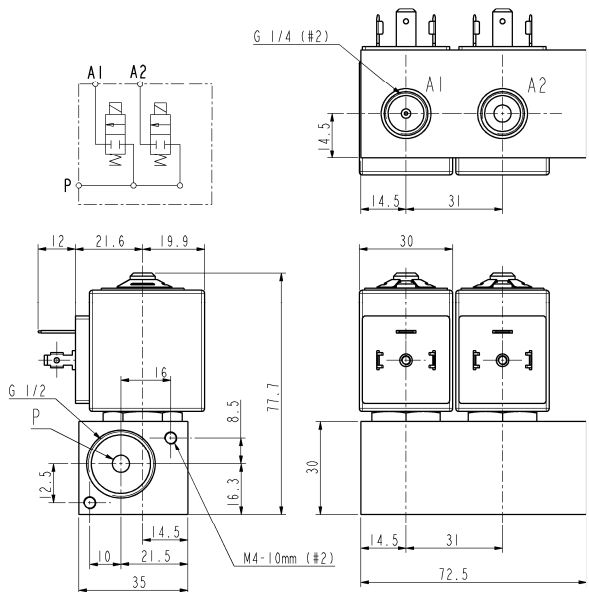




GRUPPO MANIFOLD CON 2 ATTUATORI
2/2 - NC (Normalmente chiusi)
 Azione diretta
G1/2 (P) – G1/4 (A1-A2)

L621B03-V04

NON STANDARD



► CARATTERISTICHE GENERALI

Gruppo manifold con 2 attuatori ad azione diretta, L621V04 conforme agli standard NSF.
 Adatto per l'intercettazione di fluidi liquidi e gassosi (verificare la compatibilità del fluido con i materiali con cui viene a contatto).

► CARATTERISTICHE TECNICHE

Pressione massima ammissibile (PS) 40 bar
 Tempo di apertura ~20ms
 Tempo di chiusura ~20ms
 Temperatura fluido -10°C +90°C (NBR)
 0°C +130°C (FPM)
 Viscosità massima 5°E (37 cStokes o mm²/s)

► MATERIALI A CONTATTO CON IL FLUIDO

Corpo L621B03 - ottone
 L621V04 - Ottone con trattamento di nichelatura chimica (Ni-P)
 Tenuta NBR o FPM
 Componenti interni Acciaio inox
 Sede Ottone
 Tubo guida Acciaio inox
 Anello di sfasamento magnetico Rame

► ELETTROMAGNETE

Servizio continuo ED 100%
 Materiale di inglobamento PET (polietilene tereftalato) caricato vetro
 Classe isolamento H (180 °C) - UL
 Temperatura ambiente -10 °C +80 °C
 Connessioni elettriche DIN 46340- Connettore 3 poli (DIN 43650)
 Grado di protezione IP 65 (EN 60529) con connettore
 Tensioni c.a. 24V/50Hz • 110V/50Hz (120V/60Hz) • 230V/50Hz (+10% -15%)
 (Altre tensioni a richiesta e per quantità).

Attacchi ISO-228	Ø Int. (mm)	Pressione differenziale (bar)				Kv (m ³ /h) ▲	Serie e tipo		Assorbimento ■			Organi di tenuta	Note	Peso (kg)	
		Δp min	Δp max				Valvola	Elettromagnete	c.a. (VA)		c.c. (W)				
			Gas		Liquidi				Spunto	Esercizio					
			c.a.	c.c.	c.a.										c.c.
P=G1/2 A1-A2=G1/4	A1=1,1	0	6	-	6	-	L621B03	ZA34A	23	14	-	NBR	-	0,920	
	A2=4,5														
	A1=1,1														
	A2=4,5														
							L621V04					FPM			

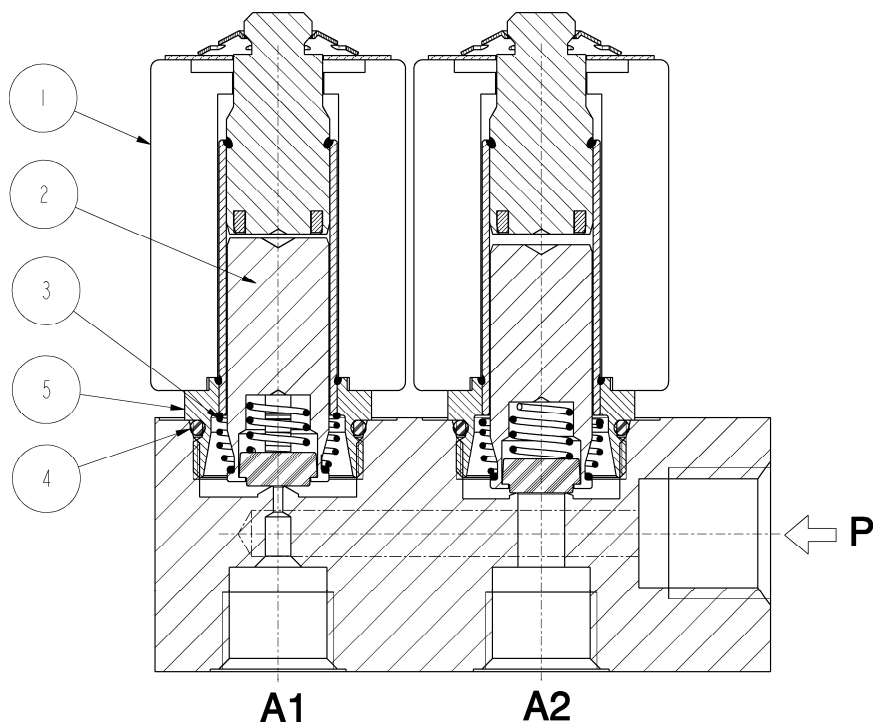
► NOTE

- Tenuta : NBR = Elastomero nitril-butilico FPM = Elastomero fluorocarbonico (conforme alle norme FDA)
 ▲ - Valore relativo ad ogni singolo attuatore.
 ■ - Assorbimento di un singolo elettromagnete.

L621B03-V04

NON STANDARD

► PARTI DI RICAMBIO



Descrizione Kit

Kit gruppo nucleo

L621B03
L621V04

Codice kit

G3022804
G3022803

Formato da:

Gruppo nucleo (completo di
molla rinvio nucleo) pos. 2
OR gruppo guida pos. 4

Kit molla rinvio nucleo

G3022401

N. 10 molle rinvio nucleo pos. 3

Kit OR gruppo guida

L621B03
L621V04

GU2421000017
GU2424000017

n. 10 OR gruppo guida pos. 4

Gruppo guida

3008301R

Gruppo guida pos. 5

Elettromagnete

ZA34A

Elettromagnete pos. 1

► INSTALLAZIONE

Il gruppo manifold può essere montato in qualunque posizione, preferibilmente con gli elettromagneti verticali rivolti verso l'alto.

I DATI RIPORTATI HANNO VALIDITÀ ALLA DATA DI EMISSIONE. EVENTUALI AGGIORNAMENTI SONO DISPONIBILI A RICHIESTA.