

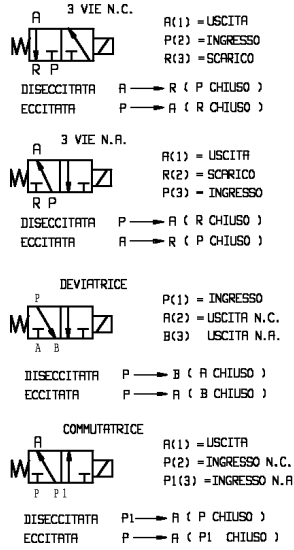
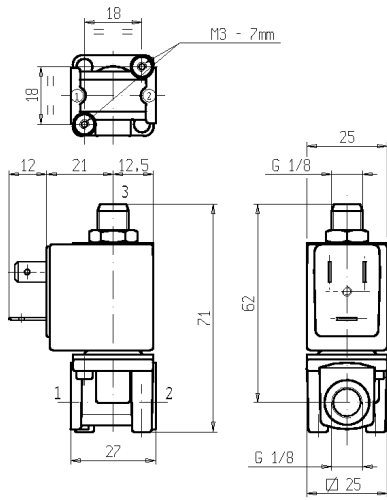


ELETTRIVALVOLA

3/2 - NC - NA - SG (Servizio generale)

Azione diretta
G1/8

L377



► CARATTERISTICHE GENERALI

Elettrovalvola ad azione diretta.
Particolarmente indicata per il comando di cilindri a semplice effetto.
Adatta per l'intercettazione di fluidi liquidi e gassosi (verificare la compatibilità del fluido con i materiali con cui viene a contatto).

► CARATTERISTICHE TECNICHE

Pressione massima ammissibile (PS) 30 bar
Tempo di apertura ~ 15ms
Tempo di chiusura ~ 15ms
Temperatura fluido -10°C +90°C (NBR)
0°C +130°C (FPM)
Viscosità massima 5°E (37 cStokes o mm²/s)

► MATERIALI A CONTATTO CON IL FLUIDO

Corpo Ottone
Tenuta NBR o FPM
Componenti interni Acciaio inox
Sede Ottone
Tubo guida Acciaio inox
Anello di sfasamento magnetico Rame

► ELETTROMAGNETE

Servizio continuo ED 100%
Materiale di inglobamento PET (polietilene tereftalato) caricato vetro
Classe isolamento F (155 °C)
Temperatura ambiente -10 C° +60 °C
Connessioni elettriche DIN 46340- Connettore 3 poli
Grado di protezione IP 65 (EN 60529) con connettore
Tensioni c.c. 12-24V (+10% -5%)
c.a. 24V/50-60Hz - 110V/50-60Hz (120V/60Hz) - 230V/50-60Hz (+10% -15%)
(Altre tensioni e frequenze a richiesta e per quantità).

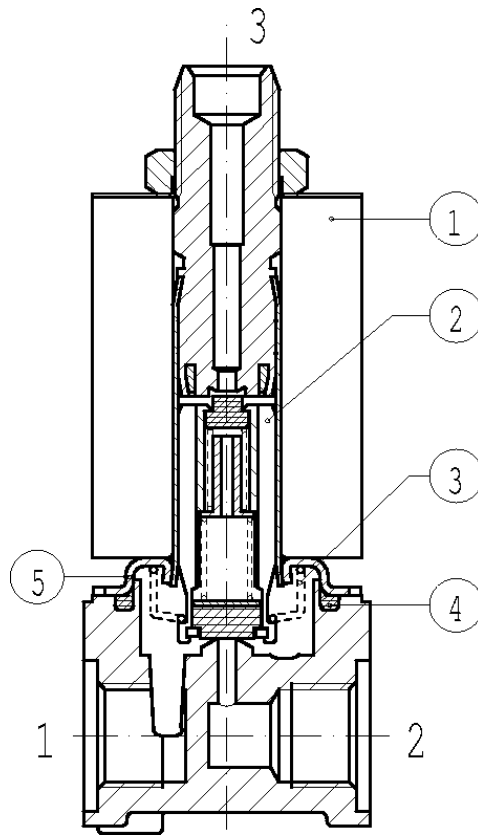
Attacchi ISO 228	Ø Int. (mm)	Pressione differenziale (bar)				Kv (m ³ /h)	Serie e tipo		Assorbimento		Organi di tenuta	Utilizzo Note	Peso (kg)		
		Δp min	Δp max		Valvola		Elettromagnete	c.a. (VA)		c.c. (W)					
			Gas	Liquidi				Spunto	Esercizio						
			c.a.	c.c.	c.a.	c.c.									
G 1/8	1,6	0	10	10	8	8	0,08	L377B03C	Z610A	16	10	6	NBR	NC	0,170
								L377V03C					FPM		
								L377B03A					NBR	NA -1	
			6	6	6	6		L377B03G					FPM	SG	
							L377V03G								

► NOTE

- Tenuta : NBR = Elastomero nitril-butilico FPM = Elastomero fluorocarbonico
- NC : Normalmente chiusa - NA: Normalmente aperta - SG : Servizio generale
- In caso di smontaggio dell'elettromagnete il relativo dado di fissaggio deve essere serrato con una coppia max di 3 Nm
- 1 - La versione NA non è adatta per montaggio su collettore: vedere L331B24.

L377

► PARTI DI RICAMBIO



Descrizione Kit

Codice kit

Formato da:

Kit gruppo nucleo

L377B03C
L377V03C
L377B03A
L377B03G
L377V03G

G2934701
G2934702
G2934801
G2934901
G2934902

Gruppo nucleo pos. 2
OR gruppo guida pos. 4

Kit molla rinvio nucleo

L377B03C-V03C
L377B03A
L377B03G-V03G

G2926801
G2926901
G2927101

N.10 Molle rinvio nucleo pos. 3

Kit OR gruppo guida

L377B03C-B03A-B03G
L377V03C-V03G

GU2421000017
GU2424000017

n. 10 OR gruppo guida pos. 4

Gruppo guida

2973101R

Gruppo guida pos. 5

Elettromagnete

Z610A

Elettromagnete pos. 1

► INSTALLAZIONE

L'elettrovalvola può essere montata in qualunque posizione, preferibilmente con l'elettromagnete verticale rivolto verso l'alto.

I DATI RIPORTATI HANNO VALIDITÀ ALLA DATA DI EMISSIONE. EVENTUALI AGGIORNAMENTI SONO DISPONIBILI A RICHIESTA