



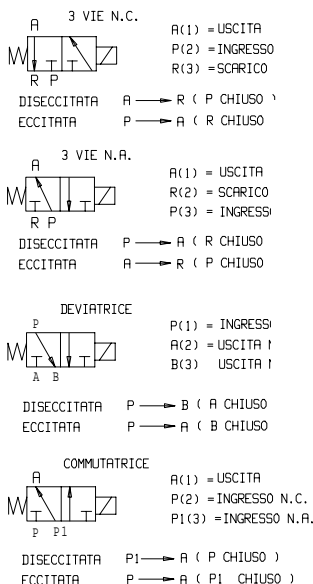
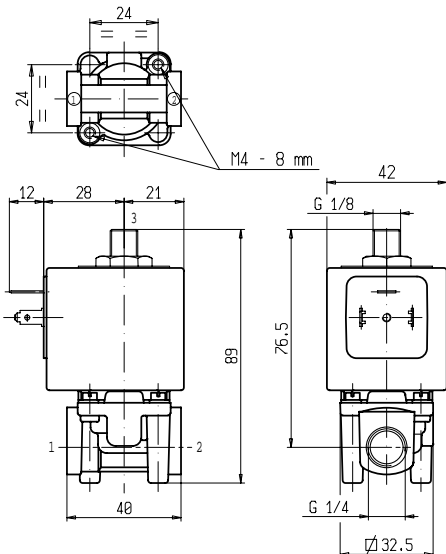
ELETTROVALVOLA

3/2 - NC - SG (Servizio generale)

Azione diretta

G1/4

L339



► CARATTERISTICHE GENERALI

Elettrovalvola ad azione diretta.

Adatta per l'intercettazione di fluidi liquidi e gassosi (verificare la compatibilità del fluido con i materiali con cui viene a contatto).

► CARATTERISTICHE TECNICHE

Pressione massima ammissibile (PS) 20 bar
 Tempo di apertura ~ 15ms
 Tempo di chiusura ~ 15ms
 Temperatura fluido -10°C +90°C (NBR)
 0°C +130°C (FPM)
 Viscosità massima 5°E (37 cStokes o mm²/s)

► MATERIALI A CONTATTO CON IL FLUIDO

Corpo Ottone
 Tenuta NBR o FPM
 Componenti interni Acciaio inox
 Sede Ottone
 Tubo guida Acciaio inox
 Anello di sfasamento magnetico Rame

► ELETTROMAGNETE

Servizio continuo ED 100%
 Materiale di inglobamento PET (polietilene tereftalato) caricato vetro
 Classe isolamento F (140 °C) a richiesta cl.H (165°C) - UL
 Temperatura ambiente -10 C° +60 °C
 Connessioni elettriche DIN 46340 - Connettore 3 poli (DIN 43650)
 Grado di protezione IP 65 (EN 60529) con connettore
 Tensioni c.c. 12-24V (+10% -5%)
 c.a. 24V/50Hz - 110V/50Hz (120V/60Hz) -
 230V/50Hz (+10% -15%)
 (Altre tensioni e frequenze a richiesta e per quantità).

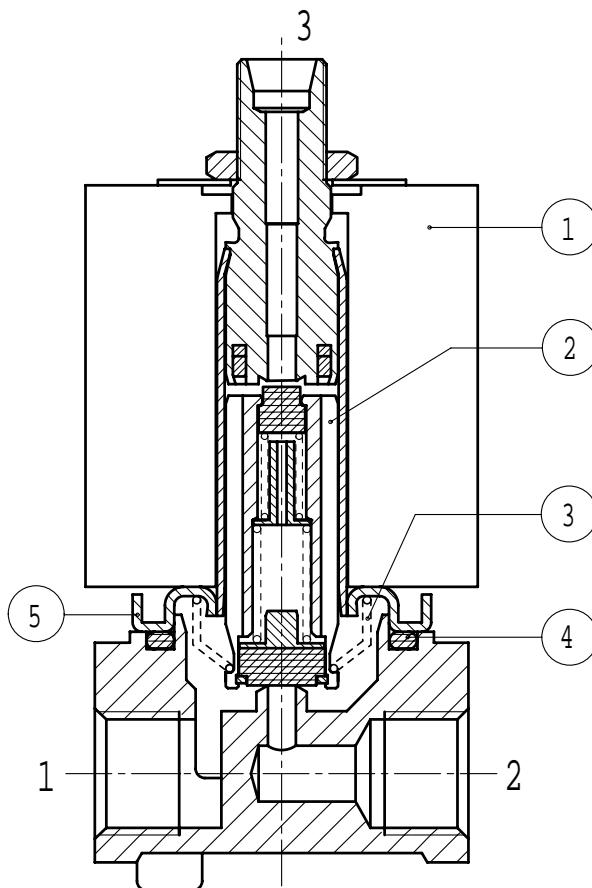
Attacchi ISO 228	Ø Int. (mm)	Pressione differenziale (bar)				Kv (m ³ /h)	Serie e tipo		Assorbimento			Organi di tenuta	Utilizzo Note	Peso (kg)	
		Δp min	Δp max				Valvola	Elettromagnete	c.a. (VA)		c.c. (W)				
			Gas		Liquidi				Spunto	Esercizio					
			c.a.	c.c.	c.a.										c.c.
G 1/4	2,3	0	10	10	10	10	0,17	L339B05C	Z130A	44	24	13	NBR	NC	0,500
	3		4	4	3,5	3,5		0,26							

► NOTE

- Tenuta : NBR = Elastomero nitril-butilico FPM = Elastomero fluorocarbonico
- NC : Normalmente chiusa SG : Servizio generale
- 1 - L'impiego della valvola come N.A. con uscita a bocca libera riduce la prestazione al 50% del valore indicato.

L339

► PARTI DI RICAMBIO



Descrizione Kit

Kit gruppo nucleo

L339B05C
L339V05G

Codice kit

G2879201
G2879402

Formato da:

Gruppo nucleo pos. 2
OR gruppo guida pos. 4

Kit molla rinvio nucleo

L339B05C
L339V05G

G2908601
G2876301

N.10 Molle rinvio nucleo pos. 3

Kit OR gruppo guida

L339B05C
L339V05G

GU2421000059
GU2424000059

n. 10 OR gruppo guida pos. 4

Gruppo guida

L339... Ø 2,3
L339... Ø 3

3078901R
3078902R

Gruppo guida pos. 5

Elettromagnete

Z130A

Elettromagnete pos. 1

► INSTALLAZIONE

L'elettrovalvola può essere montata in qualunque posizione, preferibilmente con l'elettromagnete verticale rivolto verso l'alto.