



ELETTRORVALVOLA

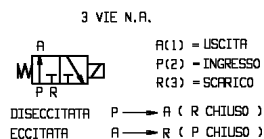
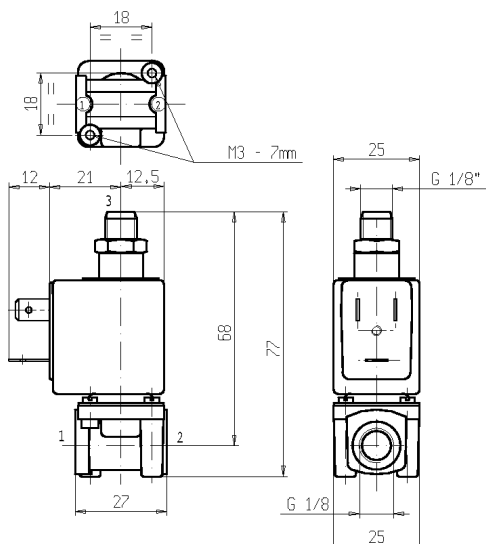
3/2 - NA (Normalmente aperta)

Azione diretta

G 1/8

L331

NON STANDARD



► CARATTERISTICHE GENERALI

Elettrovalvola ad azione diretta, di dimensioni contenute. Particolarmente indicata per circuiti pneumatici ed idraulici in genere ed in particolare per il comando di cilindri a semplice effetto. Adatta per l'intercettazione di fluidi liquidi e gassosi (verificare la compatibilità del fluido con i materiali con cui viene a contatto).

► CARATTERISTICHE TECNICHE

Pressione massima ammissibile (PS) 30bar
 Tempo di apertura ~ 15ms.
 Tempo di chiusura ~ 15ms.
 Temperatura fluido -10°C +90°C
 Viscosità massima 5°E (~37 cStokes o mm²/s)

► MATERIALI A CONTATTO CON IL FLUIDO

Corpo Ottone
 Tenuta NBR
 Componenti interni Acciaio inox
 Sede Ottone
 Tubo guida Acciaio inox
 Anello di sfasamento magnetico Rame

► ELETTROMAGNETE

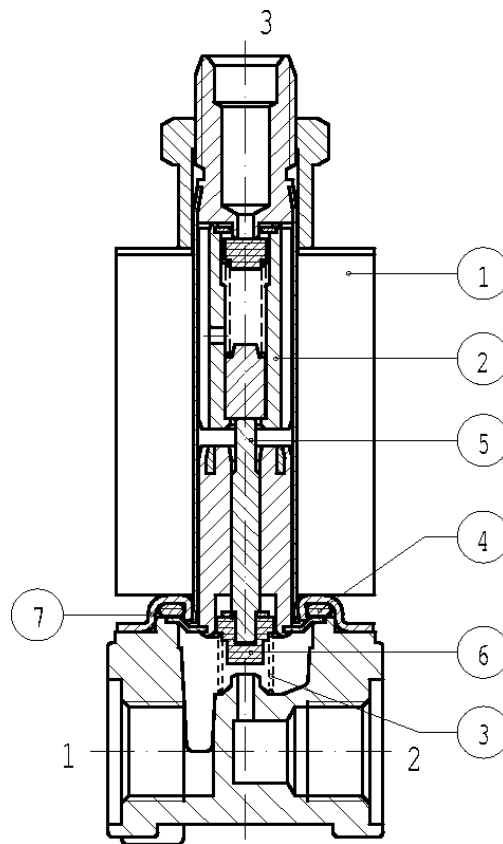
Servizio continuo ED 100%
 Materiale di inglobamento PET (Polietilene tereftalato) caricato vetro
 Classe isolamento F (155°C)
 Temperatura ambiente -10°C +60°C
 Connessioni elettriche DIN 46340- Connettore 3 poli
 Grado di protezione IP 65 (EN 60529) con connettore
 Tensioni c.c. 12-24V (+10% -5%)
 c.a. 24V/50-60Hz - 110V/50-60Hz (120V/60Hz)
 230V/50-60Hz (+10% -15%)
 (Altre tensioni e frequenze a richiesta e per quantità).

Attacchi	Ø int. (mm)	Pressione differenziale (bar)				Kv (m ³ /h)	Serie e tipo		Assorbimento			Organi di tenuta	Note	Peso (kg)	
		Δp min	Δp max		Valvola		Elettromagnete	c.a. (VA)		c.c. (W)					
			Gas					Liquidi			Spunto				Esercizio
			c.a.	c.c.				c.a.	c.c.						
G 1/8	1,6	0	10	7	8	4	0,08	L331B24	Z610A	16	10	6	NBR	-	0,170

► NOTE

- Tenuta: NBR = Elastomero nitril-butilico
 - In caso di smontaggio dell'elettromagnete il relativo dado di fissaggio deve essere serrato con una coppia max di 3 Nm

► PARTI DI RICAMBIO



Descrizione Kit

Codice kit

Formato da:

Kit gruppo nucleo

G2559601

Gruppo nucleo pos.2
Gruppo puntale pos.5
Molla rinvio otturatore pos. 3
OR gruppo guida pos.4

Kit molla otturatore nucleo

G2334101

N.10 molle otturatore nucleo pos.3

Kit OR gruppo guida

GU2421000015

N.10 OR gruppo guida pos.4

Kit otturatore

G2321801

N. 10 otturatori pos.6

Gruppo guida

2332801R

Gruppo guida pos. 7

Elettromagnete

Z610A

Elettromagnete pos.1

► INSTALLAZIONE

- L'elettrovalvola può essere montata in qualunque posizione, preferibilmente con l'elettromagnete verticale rivolto verso l'alto.