



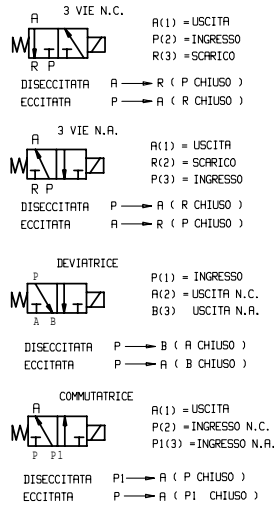
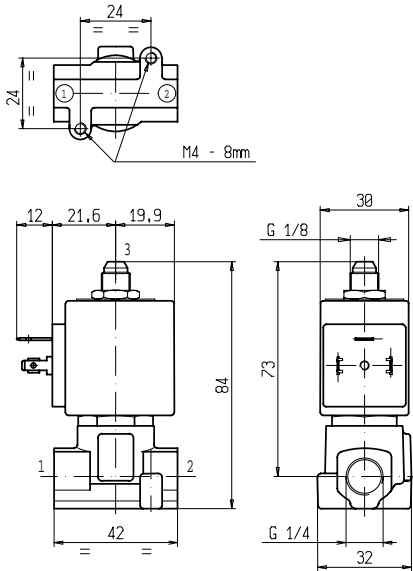
ELETTROVALVOLA

3/2 - NC - NA – SG (Servizio generale)

Azione diretta

G1/4

L321



► CARATTERISTICHE GENERALI

Elettrovalvola ad azione diretta.

Adatta per l'intercettazione di fluidi liquidi e gassosi (verificare la compatibilità del fluido con i materiali con cui viene a contatto).

► CARATTERISTICHE TECNICHE

Pressione massima ammissibile (PS) 40 bar
 Tempo di apertura ~ 20ms
 Tempo di chiusura ~ 20ms
 Temperatura fluido -10°C +90°C (NBR)
 0°C +130°C (FPM)
 Viscosità massima 5°E (37 cStokes o mm²/s)

► MATERIALI A CONTATTO CON IL FLUIDO

Corpo Ottone
 Tenuta NBR o FPM
 Componenti interni Acciaio inox
 Sede Ottone
 Tubo guida Acciaio inox
 Anello di sfasamento magnetico Rame

► ELETTROMAGNETE

Servizio continuo ED 100%
 Materiale di inglobamento PET (polietilene tereftalato) caricato vetro
 Classe isolamento bobina F (155 °C) a richiesta cl.H (180°C) - UL
 Temperatura ambiente -10 C° +50 °C
 Connessioni elettriche DIN 46340- Connettore 3 poli (DIN 43650)
 Grado di protezione IP 65 (EN 60529) con connettore
 Tensioni c.c. ZA30E: 12-24V (+10% -5%)
 c.a. ZA30A: 24V/50Hz - 110V/50Hz (120V/60Hz) -
 230V/50Hz (+10% -15%)
 (Altre tensioni e frequenze a richiesta e per quantità).

Attacchi ISO 228	Ø Int. (mm)	Pressione differenziale (bar)				Kv (m ³ /h)	Serie e tipo		Assorbimento			Organi di tenuta	Utilizzo Note	Peso (kg)	
		Δp min	Δp max				Valvola	Elettromagnete	c.a. (VA)		c.c. (W)				
			Gas		Liquidi				Spunto	Esercizio					
G 1/4	2,3	0	8	-	8	-	0,14	L321B02C	ZA30A	23	14	-	NBR	NC - 1	0,380
			-	8	-	8			ZA30E	-	-	12		NC	
			8	-	8	-		L321V02C	ZA30A	23	14	-	FPM	NC - 1	
			-	8	-	8			ZA30E	-	-	12		NC	
			8	-	8	-		L321B02A	ZA30A	23	14	-	NBR	NA - 1-2	
			-	8	-	8			ZA30E	-	-	12		NA - 2	
			5	-	5	-		L321V02G	ZA30A	23	14	-	FPM	SG - 1	
			-	5	-	5			ZA30E	-	-	12		SG	

► NOTE

- Tenuta : NBR = Elastomero nitril-butilico FPM = Elastomero fluorocarbonico
 - NC : Normalmente chiusa NA. : Normalmente aperta SG : Servizio generale
 1 - A richiesta elettromagnete speciale ZA32A, classe "F", con avvolgimenti omologati UL o VDE – vedi retro.
 2 - Modello disponibile a richiesta e per quantità.

L321

► ELETTRIMAGNETE SPECIALE ZA32A

Servizio continuo ED 100%
 Materiale di inglobamento PET (polietilene tereftalato) caricato vetro
 Classe isolamento bobina F (155 °C)
 Temperatura ambiente -10 °C +50 °C

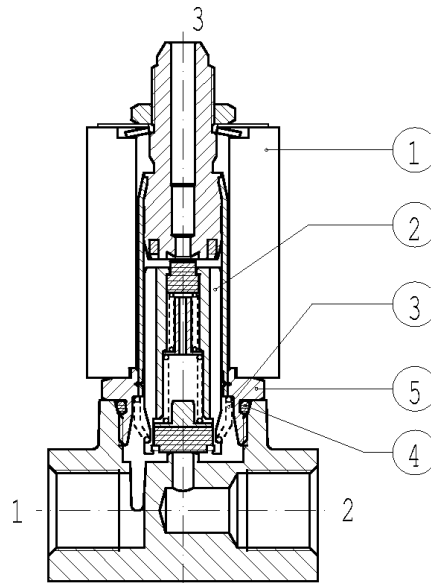
Conessioni elettriche DIN 46340- Connettore 3 poli (DIN 43650)
 Grado di protezione IP 65 (EN 60529) con connettore
 Tensioni c.a. 24V/50-60Hz (VDE) • 100V/50-60Hz • 115-120V/60Hz (UL) •
 200V/50-60Hz • 220-230V/50Hz - 208-240V/60Hz (UL) •
 220-240V/50Hz (VDE) • (+10% -15%)

Attacchi ISO 228	Ø Int. (mm)	Pressione differenziale (bar)				Kv (m ³ /h)	Serie e tipo		Assorbimento			Organi di tenuta	Utilizzo Note	Peso (kg)	
		Δp min	Δp max				Valvola	Elettromagnete	c.a. (VA)		c.c. (W)				
			Gas		Liquidi				Spunto	Esercizio					
			c.a.	c.c.	c.a.										c.c.
G 1/4	2,3	0	8	-	8	0,14	L321B02C	ZA32A	23	14	-	NBR	NC	0,380	
			8	-	8		L321V02C					FPM			
			8	-	8		L321B02A					NBR			NA - 1
			5	-	5		L321V02G					FPM			SG

► NOTE

- Tenuta : NBR = Elastomero nitril-butilico FPM = Elastomero fluorocarbonico
 - NC : Normalmente chiusa NA : Normalmente aperta SG : Servizio generale
 1 - Modello disponibile a richiesta e per quantità.

► PARTI DI RICAMBIO



Descrizione Kit

Kit gruppo nucleo

L321B02C
 L321V02C
 L321B02A
 L321V02G

Codice kit

G3038405
 G3038404
 G3064902
 G3065101

Formato da:

Gruppo nucleo pos. 2
 Molla rinvio nucleo pos. 3
 OR gruppo guida pos. 4

Kit molla rinvio nucleo

L321B-V02C
 L321B02A
 L321V02G

G3065701
 G3063601
 G3022401

N.10 Molle rinvio nucleo pos. 3

Kit OR gruppo guida

L321B02C-A
 L321V02C-G

GU2421000017
 GU2424000017

n. 10 OR gruppo guida pos. 5

Gruppo guida

297779-001R

Gruppo guida pos. 5

Elettromagnete

ZA30A
 ZA30E
 ZA32A

Elettromagnete pos. 1

► INSTALLAZIONE

L'elettrovalvola può essere montata in qualunque posizione, preferibilmente con l'elettromagnete verticale rivolto verso l'alto.