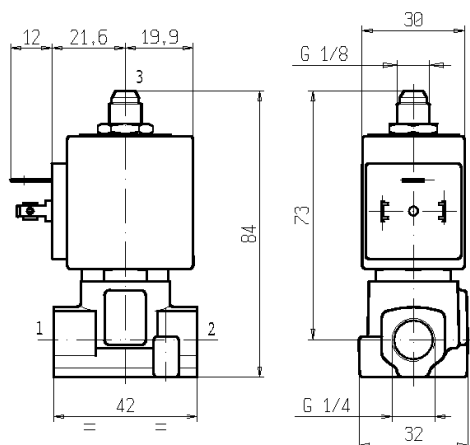
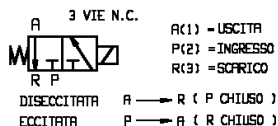
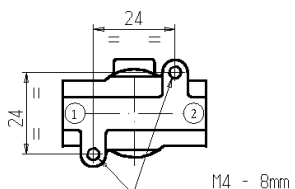




ELETTROVALVOLA
3/2 - NC (Normalmente chiusa)
 Azione diretta
G1/4

L321D01C-V01C

NON STANDARD



► **CARATTERISTICHE GENERALI**

Elettrovalvola ad azione diretta.
 Adatta per l'intercettazione di fluidi liquidi e gassosi (verificare la compatibilità del fluido con i materiali con cui viene a contatto).

► **CARATTERISTICHE TECNICHE**

Pressione massima ammissibile (PS) 40 bar
 Tempo di apertura ~ 20ms
 Tempo di chiusura ~ 20ms
 Temperatura fluido -10°C +140°C (EPDM)
 0°C +130°C (FPM)
 Viscosità massima 5°E (37 cStokes o mm²/s)

► **MATERIALI A CONTATTO CON IL FLUIDO**

Corpo Ottone
 Tenuta EPDM / FPM
 Componenti interni Acciaio inox
 Sede Acciaio inox
 Tubo guida Acciaio inox
 Anello di sfasamento magnetico Rame

► **ELETTROMAGNETE**

Conforme agli standard VDE
 Servizio continuo ED 100%
 Materiale di inglobamento PET (polietilene tereftalato) caricato vetro
 Classe isolamento bobina F (155 °C) a richiesta cl.H (180°C) - UL
 Temperatura ambiente -10 °C +50 °C
 Connessioni elettriche DIN 46340- Connettore 3 poli (DIN 43650)
 Grado di protezione IP 65 (EN 60529) con connettore
 Tensioni c.c. **ZA30E**: 12-24V (+10% -5%)
 c.a. **ZA30A**: 24V/50Hz - 110V/50Hz (120V/60Hz) - 230V/50Hz (+10% -15%)
 (Altre tensioni e frequenze a richiesta e per quantità).

Attacchi ISO 228	Ø Int. (mm)	Pressione differenziale (bar)				Kv (m ³ /h)	Serie e tipo		Assorbimento			Organi di tenuta	Note	Peso (kg)
		Δp min	Δp max		Valvola		Elettromagnete	c.a. (VA)		c.c. (W)				
			Gas	Liquidi				Spunto	Esercizio					
			c.a.	c.c.	c.a.	c.c.								
G 1/4	3,2	0	3	-	3	-	L321D01C	ZA30A	23	14	-	EPDM	1-2	0,310
			-	3	-	3		ZA30E	-	-	12			
			3	-	3	-	L321V01C	ZA30A	23	14	-	FPM		
			-	3	-	3		ZA30E	-	-	12			

► **NOTE**

- Tenuta : EPDM = Elastomero etil-propilenico
 - Scarico superiore (3) con sede Ø 2,3mm.
 1 - A richiesta E.M. ZA34A o ZA34E, classe "H" (+180°C), temperatura ambiente max +80°C, omologato UL.
 2 - A richiesta elettromagneti speciali ZA32, classe "F", con avvolgimenti omologati UL o VDE - vedi retro.

L321D01C-V01C

NON STANDARD

► ELETTRIMAGNETE SPECIALE ZA32A

Servizio continuo ED 100%
 Materiale di inglobamento PET (polietilene tereftalato) caricato vetro
 Classe isolamento bobina F (155 °C)
 Temperatura ambiente -10 C° +50 °C

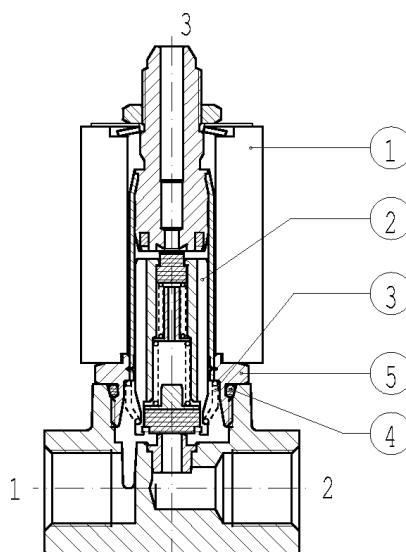
Connessioni elettriche DIN 46340- Connettore 3 poli (DIN 43650)
 Grado di protezione IP 65 (EN 60529) con connettore
 Tensioni c.c. **ZA32K**: 24V (UL – VDE)
 c.a. **ZA32A**: 24V/50-60Hz (VDE) • 100V/50-60Hz •
 115-120V/60Hz (UL) • 200V/50-60Hz •
 220-240V/50Hz (VDE) (+10% -15%)

Attacchi ISO 228	Ø Int. (mm)	Pressione differenziale (bar)				Kv (m³/h)	Serie e tipo		Assorbimento			Organi di tenuta	Note	Peso (kg)	
		Δp min	Δp max				Valvola	Elettromagnete	c.a. (VA)		c.c. (W)				
			Gas		Liquidi				Spunto	Esercizio					
			c.a.	c.c.	c.a.										c.c.
G 1/4	3,2	0	3	-	3	-	L321D01C	ZA32A	23	14	-	EPDM	-	0,310	
			-	3	-	3		ZA32K	-	-	10				
			3	-	3	-	L321V01C	ZA32A	23	14	-	FPM			
			-	3	-	3		ZA32K	-	-	10				

► NOTE

- Tenuta : EPDM = Elastomero etil-propilenico
- Scarico superiore (3) con sede Ø 2,3mm.

► PARTI DI RICAMBIO



Descrizione Kit

Kit gruppo nucleo
 L321D01
 L321V01

Kit molla rinvio nucleo
 G3065701

Kit OR gruppo guida
 L321D01
 L321V01

Gruppo guida
 297779-001R

Elettromagnete
 ZA30A
 ZA30E
 ZA32A
 ZA32K

Codice kit

G3038401
 G3038404

G3065701

GU2446000017
 GU2424000017

297779-001R

ZA30A
 ZA30E
 ZA32A
 ZA32K

Formato da:

Gruppo nucleo pos. 2

n.10 molle rinvio nucleo pos.3

n. 10 OR gruppo guida pos. 4

Gruppo guida pos. 5

Elettromagnete pos.1

► INSTALLAZIONE

L'elettrovalvola può essere montata in qualunque posizione, preferibilmente con l'elettromagnete verticale rivolto verso l'alto.