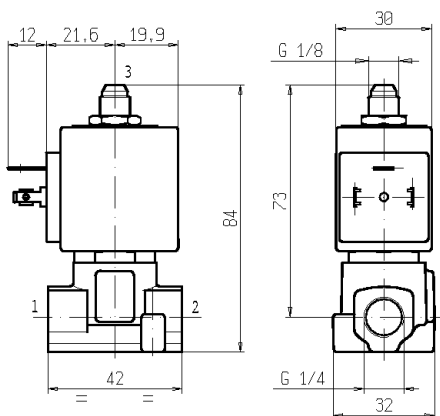
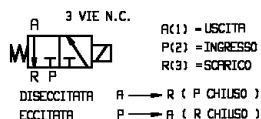
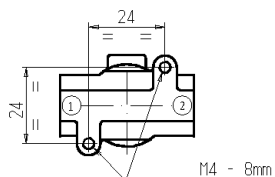




**ELETTROVALVOLA**  
**3/2 - NC (Normalmente chiusa)**  
 Azione diretta  
**G1/4**

**L321C05C**

**NON STANDARD**



► **CARATTERISTICHE GENERALI**

Elettrovalvola ad azione diretta.

Adatta per l'intercettazione di fluidi liquidi e gassosi; particolarmente indicata per acqua surriscaldata e vapore (verificare la compatibilità del fluido con i materiali con cui viene a contatto).

► **CARATTERISTICHE TECNICHE**

Pressione massima ammissibile (PS)	40 bar
Tempo di apertura	~ 20ms
Tempo di chiusura	~ 20ms
Temperatura fluido	-10°C +170°C
Viscosità massima	5°E (37 cStokes o mm <sup>2</sup> /s)

► **MATERIALI A CONTATTO CON IL FLUIDO**

Corpo	Ottone
Tenuta	Rubino
Componenti interni	Acciaio inox
Sede	Acciaio inox
Tube guida	Acciaio inox
Anello di sfasamento magnetico	Rame

► **ELETTROMAGNETE**

Servizio continuo	ED 100%
Materiale di inglobamento	PET (polietilene tereftalato) caricato vetro
Classe isolamento bobina	F (155°C) a richiesta cl.H (180°C) - UL
Temperatura ambiente	-10°C +50°C
Connessioni elettriche	DIN 46340- Connettore 3 poli (EN 175301-803)
Grado di protezione	IP 65 (EN 60529) con connettore
Tensioni c.c.	12-24V (+10% -5%)
c.a.	24V/50Hz - 110V/50Hz (120V/60Hz) - 230V/50Hz (+10% -15%)

(Altre tensioni e frequenze a richiesta e per quantità).

Attacchi ISO 228	Ø Int. (mm)	Pressione differenziale (bar)						Kv (m <sup>3</sup> /h)	Serie e tipo		Assorbimento			Organi di tenuta	Note	Peso (kg)
		Δp min	Δp max				Valvola		Elettromagnete	c.a. (VA)		c.c. (W)				
			Gas		Liquidi					Spunto	Esercizio					
			c.a.	c.c.	c.a.	c.c.										
G 1/4	4,5	0	3,5	3,5	3,5	3,5	0,4	L321C05C	ZA30A	23	14	9	Rubino	1-2	0,310	

► **NOTE**

- Tenuta : RUBINO = Corindone sintetico
- Scarico superiore (3) con sede Ø 2,5mm.
- L'utilizzo di tenute rigide con fluidi gassosi comporta un leggero tra filamento normalmente contenuto entro i 2scc/min. alla pressione di 1 bar.
- 1 - A richiesta E.M. ZA34A classe "H" (+180°C), temperatura ambiente max +80°C, omologato UL.
- 2 - A richiesta elettromagnete speciale ZA32A, classe "F", con avvolgimenti omologati UL o VDE - vedi retro.

# L321C05C

## NON STANDARD

### ► ELETTROMAGNETE SPECIALE ZA32A

Servizio continuo ED 100%  
 Materiale di inglobamento PET (polietilene tereftalato) caricato vetro  
 Classe isolamento bobina F (155 °C)  
 Temperatura ambiente -10 C° +50 °C

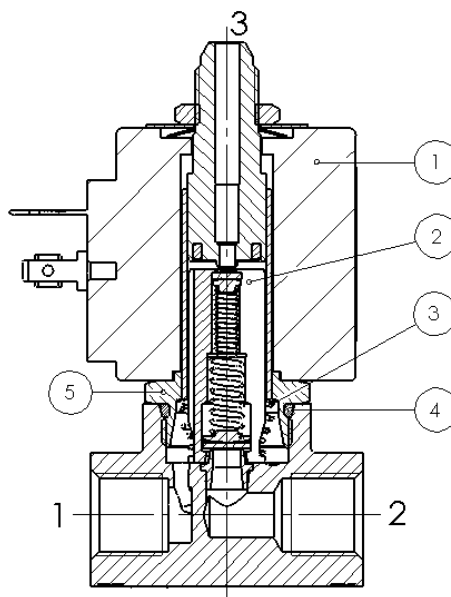
Connessioni elettriche DIN 46340- Connettore 3 poli (EN 175301-803)  
 Grado di protezione IP 65 (EN 60529) con connettore  
 Tensioni c.a. 24V/50-60Hz (VDE) ▪ 100V/50-60Hz ▪  
 115-120V/60Hz (UL) ▪ 200V/50-60Hz ▪  
 220-230V/50Hz - 208-240V/60Hz (UL) ▪  
 220-240V/50Hz (VDE) ▪ (+10% -15%)

Attacchi ISO 228	Ø Int. (mm)	Pressione differenziale (bar)				Kv (m <sup>3</sup> /h)	Serie e tipo		Assorbimento			Organi di tenuta	Note	Peso (kg)	
		Δp min	Δp max				Valvola	Elettromagnete	c.a. (VA)		c.c. (W)				
			Gas		Liquidi				Spunto	Esercizio					
			c.a.	c.c.	c.a.										c.c.
G 1/4	4,5	0	3,5	-	3,5	-	0,4	L321C05C	ZA32A	23	14	-	Rubino	-	0,310

### ► NOTE

- Tenuta : RUBINO = Corindone sintetico
- Scarico superiore (3) con sede Ø 2,5mm.
- L'utilizzo di tenute rigide con fluidi gassosi comporta un leggero tra filamento normalmente contenuto entro i 2scc/min. alla pressione di 1 bar.

### ► PARTI DI RICAMBIO



### Descrizione Kit

Kit gruppo nucleo

Kit molla rinvio nucleo

Kit OR gruppo guida

Gruppo guida

Elettromagnete

### Codice kit

G3038403

G289936-001

GU2424000017

3001701R

ZA30A  
ZA32A

### Formato da:

Gruppo nucleo pos. 2  
 Molla rinvio nucleo pos. 3  
 OR gruppo guida pos. 4

n. 10 molle rinvio nucleo pos.3

n. 10 OR gruppo guida pos. 4

Gruppo guida pos. 5

Elettromagnete pos.1

### ► INSTALLAZIONE

L'elettrovalvola può essere montata in qualunque posizione, preferibilmente con l'elettromagnete verticale rivolto verso l'alto.