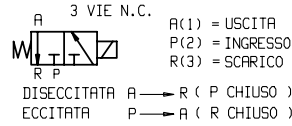
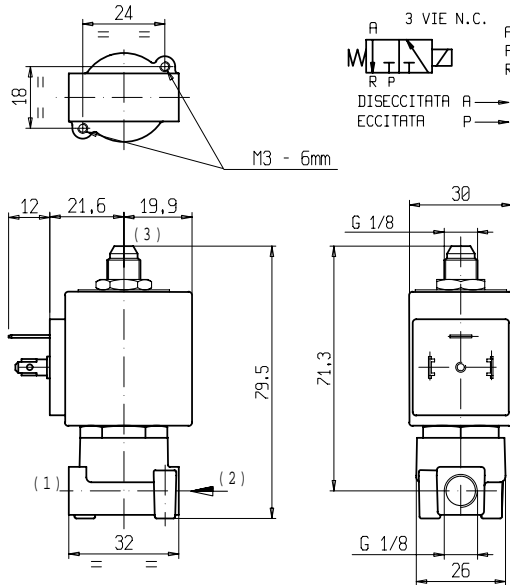




ELETTOVALVOLA
3/2 - NC (Normalmente chiusa)
 Azione diretta
G1/8

L320



► **CARATTERISTICHE GENERALI**

Elettrovalvola ad azione diretta.

Adatta per l'intercettazione di fluidi liquidi e gassosi; particolarmente indicata per acqua surriscaldata e vapore (verificare la compatibilità del fluido con i materiali con cui viene a contatto).

► **CARATTERISTICHE TECNICHE**

Pressione massima ammissibile (PS)	40 bar
Tempo di apertura	~ 20ms
Tempo di chiusura	~ 20ms
Temperatura fluido	0°C +130°C
Viscosità massima	5°E (37 cStokes o mm ² /s)

► **MATERIALI A CONTATTO CON IL FLUIDO**

Corpo	Ottone
Tenuta	FPM
Componenti interni	Acciaio inox
Sede	Acciaio inox
Tubo guida	Acciaio inox
Anello di sfasamento magnetico	Rame

► **ELETTROMAGNETE**

Conforme alle norme	VDE
Servizio continuo	ED 100%
Materiale di inglobamento	PET (polietilene tereftalato) caricato vetro
Classe isolamento bobina	F (155 °C) a richiesta cl.H (180°C) - UL
Temperatura ambiente	-10 C° +50 °C
Connessioni elettriche	DIN 46340- Connettore 3 poli (DIN 43650)
Grado di protezione	IP 65 (EN 60529) con connettore
Tensioni c.c.	ZA30E : 12-24V (+10% -5%)
c.a.	ZA30A : 24V/50Hz - 110V/50Hz (120V/60Hz) - 230V/50Hz (+10% -15%)
	(Altre tensioni e frequenze a richiesta e per quantità).

Attacchi ISO 228	Ø Int. (mm)	Pressione differenziale (bar)				Kv (m ³ /h)	Serie e tipo		Assorbimento			Organi di tenuta	Note	Peso (kg)	
		Δp min	Δp max				Valvola	Elettromagnete	c.a. (VA)		c.c. (W)				
			Gas		Liquidi				Spunto	Esercizio					
			c.a.	c.c.	c.a.										c.c.
G 1/8	1,6	0	13	-	13	-	L320V01C	ZA30A	23	14	-	FPM	1-2-3-4	0,250	
			-	13	-	13		ZA30E	-	-	12				

► **NOTE**

- Tenuta : FPM = Elastomero fluorocarbonico
- 1 - Scarico superiore (3) con sede Ø 2,3mm.
- 2 - A richiesta E.M. ZA34A o ZA34E, classe "H" (+180°C), temperatura ambiente +80°C, omologato UL.
- 3 - Per utilizzo con vapore valgono i seguenti limiti: PSmax = 2,8 bar (Tmax fluido 130°C).
- 4 - A richiesta elettromagneti speciali ZA32A o ZA32K, classe "F", con avvolgimenti omologati UL o VDE - vedi retro.

L320

► ELETTRIMAGNETE SPECIALE ZA32A

Servizio continuo ED 100%
 Materiale di inglobamento PET (polietilene tereftalato) caricato vetro
 Classe isolamento bobina F (155 °C)
 Temperatura ambiente -10 °C +50 °C

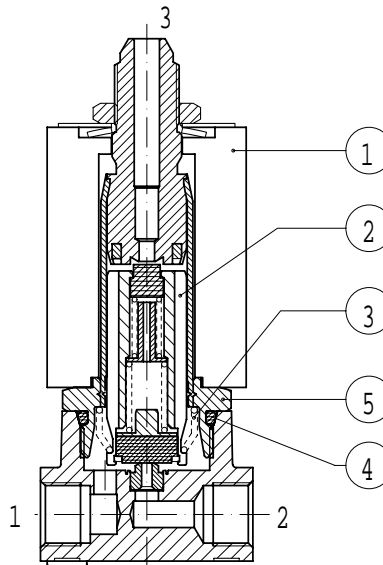
Connessioni elettriche DIN 46340- Connettore 3 poli (DIN 43650)
 Grado di protezione IP 65 (EN 60529) con connettore
 Tensioni c.c. **ZA32K**: 24V (UL-VDE)
 c.a. **ZA32A**: 24V/50-60Hz (VDE) ▪ 100V/50-60Hz ▪
 115-120V/60Hz (UL) ▪ 200V/50-60Hz ▪
 220-230V/50Hz - 208-240V/60Hz (UL) ▪
 220-240V/50Hz (VDE) ▪ (+10% -15%)

Attacchi ISO 228	Ø Int. (mm)	Pressione differenziale (bar)				K _v (m ³ /h)	Serie e tipo		Assorbimento			Organi di tenuta	Note	Peso (kg)	
		Δp min	Δp max				Valvola	Elettromagnete	c.a. (VA)		c.c. (W)				
			Gas		Liquidi				Spunto	Esercizio					
			c.a.	c.c.	c.a.										c.c.
G1/8	1,6	0	13	-	13	-	L320V01C	ZA32A	23	14	-	FPM	1-2	0,250	
			-	13	-	13		ZA32K	-	-	10				

► NOTE

- Tenuta : FPM = Elastomero fluorocarbonico
 1- Scarico superiore (3) con sede Ø 2,3mm.
 2 - Per utilizzo con vapore valgono i seguenti limiti: PSmax = 2,8 bar (Tmax fluido 130°C).

► PARTI DI RICAMBIO



Descrizione Kit

Kit gruppo nucleo

Codice kit

G3027803

Formato da:

Gruppo nucleo pos. 2
 Molla rinvio nucleo pos. 3
 OR gruppo guida pos. 4

Kit molla rinvio nucleo

G3027201

n. 10 molle rinvio nucleo pos.3

Kit OR gruppo guida

GU2424000017

n. 10 OR gruppo guida pos. 4

Gruppo guida

297779-001R

Gruppo guida pos. 5

Elettromagnete

ZA30A
 ZA30E
 ZA32A
 ZA32K

Elettromagnete pos.1

► INSTALLAZIONE

L'elettrovalvola può essere montata in qualunque posizione, preferibilmente con l'elettromagnete verticale rivolto verso l'alto.