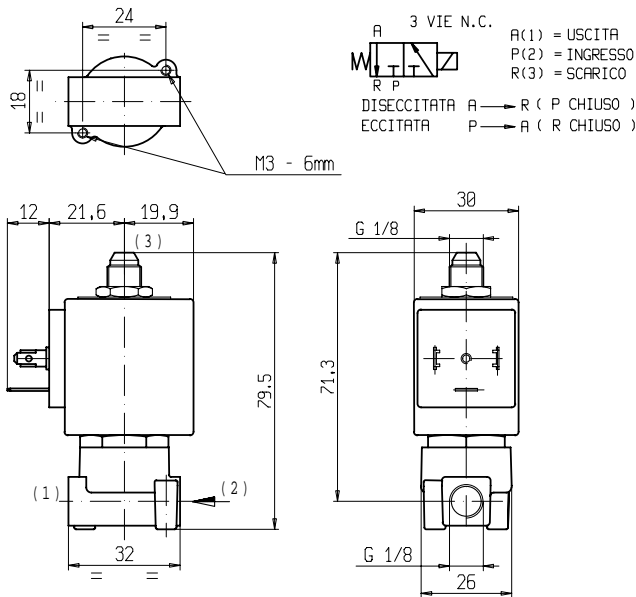




ELETTROVALVOLA
3/2 - NC (Normalmente chiusa)
 Azione diretta
G1/8

L320V02C

NON STANDARD



► **CARATTERISTICHE GENERALI**

Elettrovalvola ad azione diretta, conforme agli standard NSF.
 Adatta per l'intercettazione di fluidi liquidi e gassosi (verificare la compatibilità del fluido con i materiali con cui viene a contatto).

► **CARATTERISTICHE TECNICHE**

Pressione massima ammissibile (PS) 40 bar
 Tempo di apertura ~ 20ms
 Tempo di chiusura ~ 20ms
 Temperatura fluido 0°C +130°C
 Viscosità massima 5°E (37 cStokes o mm²/s)

► **MATERIALI A CONTATTO CON IL FLUIDO**

Corpo Ottone con trattamento di nichelatura chimica (Ni-P).
 Tenuta FPM
 Componenti interni Acciaio inox
 Sede Ottone con trattamento di nichelatura chimica (Ni-P).
 Tubo guida Acciaio inox
 Anello di sfasamento magnetico Rame

► **ELETTROMAGNETE**

Servizio continuo ED 100%
 Materiale di inglobamento PET (polietilene tereftalato) caricato vetro
 Classe isolamento bobina F (155 °C) a richiesta c.l.H (180 °C) - UL
 Temperatura ambiente -10 C° +50 °C
 Connessioni elettriche DIN 46340- Connettore 3 poli (EN 175301-803)
 Grado di protezione IP 65 (EN 60529) con connettore
 Tensioni c.c. ZA30E: 12-24V (+10% -5%)
 c.a. ZA30A: 24V/50Hz - 110V/50Hz (120V/60Hz) - 230V/50Hz (+10% -15%)
 (Altre tensioni e frequenze a richiesta e per quantità).

Attacchi ISO 228	Ø Int. (mm)	Pressione differenziale (bar)				Kv (m ³ /h)	Serie e tipo		Assorbimento			Organi di tenuta	Note	Peso (kg)
		Δp max					Valvola	Elettromagnete	c.a. (VA)		c.c. (W)			
		Δp min		Gas					Spunto	Esercizio				
		c.a.	c.c.	c.a.	c.c.									
G 1/8	1,6	0	13	-	13	-	L320V02C	ZA30A	23	14	-	FPM	1-2-3-4	0,250
			-	13	-	13		ZA30E	-	-	12			

► **NOTE**

- Tenuta : FPM = Elastomero fluorocarbonico
- 1 - Scarico superiore (3) con sede Ø 2,3mm.
- 2 - Elettromagnete omologato VDE.
- 3 - A richiesta E.M. ZA34A o ZA34E, classe "H" (+180°C), temperatura ambiente +80°C, omologato UL.
- 4 - A richiesta elettromagneti speciali ZA32A o ZA32K, classe "F", con avvolgimenti omologati UL o VDE - vedi retro.

L320V02C

NON STANDARD

► Elettromagnete speciale ZA32A

Servizio continuo ED 100%
 Materiale di inglobamento PET (polietilene tereftalato) caricato vetro
 Classe isolamento bobina F (155 °C)
 Temperatura ambiente -10 C° +50 °C

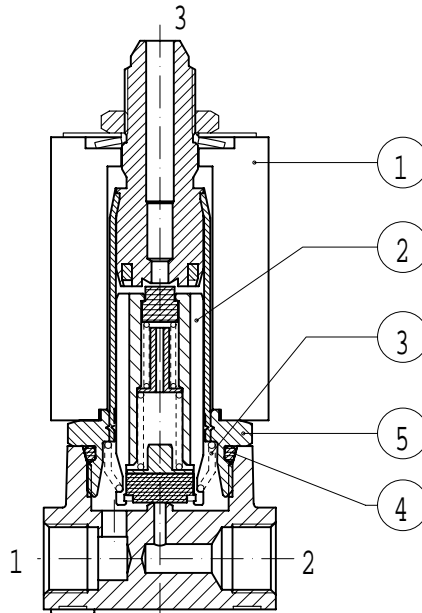
Connessioni elettriche DIN 46340- Connettore 3 poli (DIN 43650)
 Grado di protezione IP 65 (EN 60529) con connettore
 Tensioni c.c. **ZA32K**: 24V (UL-VDE)
 c.a. **ZA32A**: 24V/50-60Hz (VDE) ▪ 100V/50-60Hz ▪
 115-120V/60Hz (UL) ▪ 200V/50-60Hz ▪
 220-230V/50Hz - 208-240V/60Hz (UL) ▪
 220-240V/50Hz (VDE) ▪ (+10% -15%)

Attacchi ISO 228	Ø Int. (mm)	Pressione differenziale (bar)				Kv (m³/h)	Serie e tipo		Assorbimento			Organi di tenuta	Note	Peso (kg)	
		Δp min	Δp max				Valvola	Elettromagnete	c.a. (VA)		c.c. (W)				
			Gas		Liquidi				Spunto	Esercizio					
			c.a.	c.c.	c.a.										c.c.
G1/8	1,6	0	13	-	13	-	L320V02C	ZA32A	23	14	-	FPM	1	0,250	
			-	13	-	13			-	-	10				

► NOTE

- Tenuta : FPM = Elastomero fluorocarbonico
 1- Scarico superiore (3) con sede Ø 2,3mm.

► PARTI DI RICAMBIO



Descrizione Kit

Kit gruppo nucleo

Codice kit

G3027803

Formato da:

Gruppo nucleo pos. 2
 Molla rinvio nucleo pos. 3
 OR gruppo guida pos. 4

Kit molla rinvio nucleo

G3027201

n. 10 molle rinvio nucleo pos. 3

Kit OR gruppo guida

GU2424000017

n. 10 OR gruppo guida pos. 4

Gruppo guida

297779-001R

Gruppo guida pos. 5

Elettromagnete

ZA30A
 ZA30E
 ZA32A
 ZA32K

Elettromagnete pos. 1

► INSTALLAZIONE

L'elettrovalvola può essere montata in qualunque posizione, preferibilmente con l'elettromagnete verticale rivolto verso l'alto.