



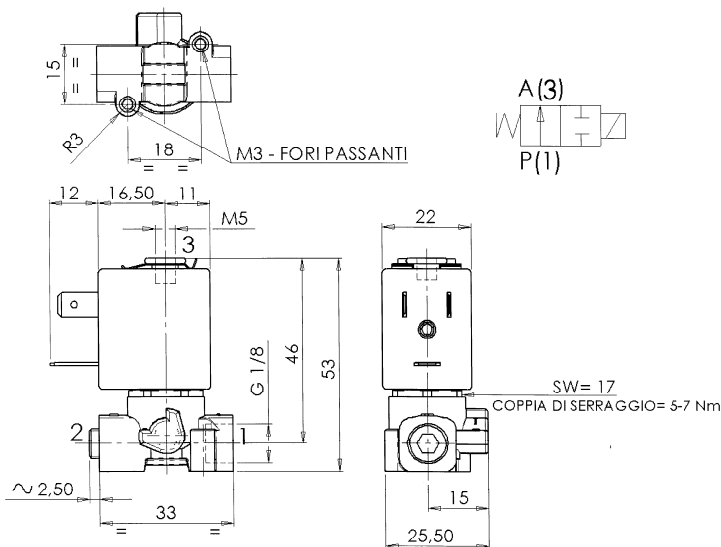
# ELETTRIVALVOLA

## 2/2- NA (Normalmente aperta)

### Azione diretta

### G 1/8

# L272



#### ► CARATTERISTICHE GENERALI

Elettrovalvola ad azione diretta.

Adatta per l'intercettazione di fluidi liquidi e gassosi (verificare la compatibilità del fluido con i materiali con cui viene a contatto).

#### ► CARATTERISTICHE TECNICHE

Pressione massima ammissibile (PS)	50bar
Tempo di apertura	~10ms
Tempo di chiusura	~10ms
Temperatura fluido	0°C +130°C
Viscosità massima	5°E (~37 cStokes o mm <sup>2</sup> /s)

#### ► MATERIALI A CONTATTO CON IL FLUIDO

Corpo	Ottone
Tenuta	FPM
Componenti interni	Acciaio inox
Sede	Ottone
Tubo guida	Acciaio inox
Anello di sfasamento magnetico	Rame

#### ► ELETTRIMAGNETE

Omologazione	
Materiale di inglobamento	
Classe isolamento	
Temperatura ambiente	
Servizio continuo	
Connessioni elettriche	
Grado di protezione	
Tensioni	c.c.
	c.a.

ZB10A	ZB12A	ZB14A
/	UL e CSA	UL e CSA
PA caricato vetro	PET caricato vetro	PET caricato vetro
F(155°C)	F(155°C)	H(180°C)
-10°C +60°C	-10°C +60°C	-10°C +75°C
ED 100%		
DIN 46340- Connettore 3 poli		
IP 65 (EN 60529) con connettore	IP 67 (EN 60529) con connettore	IP 67 (EN 60529) con connettore
12-24V (+10% -5%)		
24V/50-60Hz - 115V/50Hz - 230V/50-60Hz (+10% -15%)		

(Altre tensioni e frequenze a richiesta e per quantità).

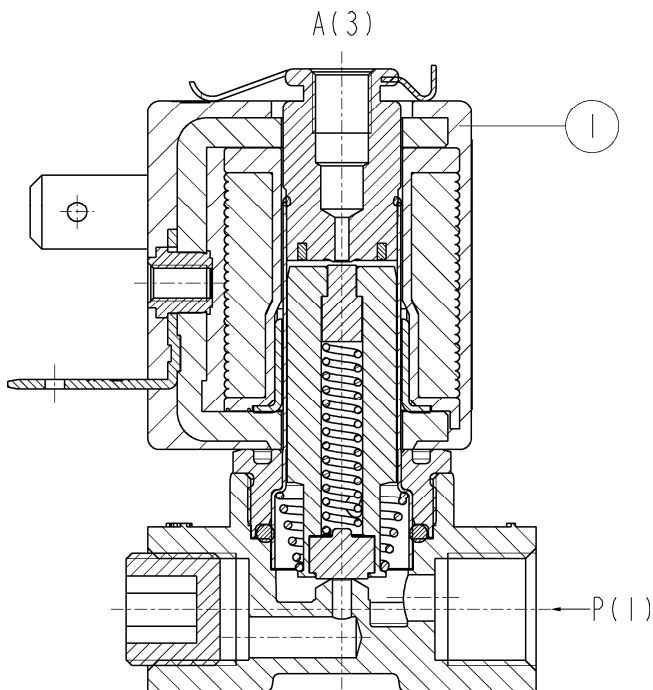
Attacchi ISO 228	Ø Int. (mm)	Pressione differenziale (bar)				Kv (m <sup>3</sup> /h)	Serie e tipo		Assorbimento				Organi di tenuta	Note	Peso (kg)	
		Δp min	Δp max				Valvola	Elettromagnete	c.a.		c.c.					
			Gas		Liquidi				Spunto	Esercizio						
			c.a.	c.c.	c.a.							c.c.				VA
G1/8	1,2	0	10	10	10	10	0,05	L272V03	ZB10A ZB12A	12	6	4	5,5	FPM	1	0,160

#### ► NOTE

- Tenuta: FPM = Elastomero fluorocarbonico
  - A richiesta: - versione con comando manuale: L272V01
  - organi di tenuta in EPDM (Elastomero etil-propilenico): L272D03
  - corpo valvola in acciaio inox AISI 316: L272V07
  - corpo valvola con trattamenti superficiali speciali
  - elettromagnete in classe H (ZB14A – vedere paragrafo “ELETTRIMAGNETE”)
  - versioni esenti da lubrificanti
- 1 – Elettromagnete ZB12 e ZB14 completi di guarnizioni di tenuta nella parte superiore e inferiore (vedere sezione sul retro).

► PARTI DI RICAMBIO

CON ELETTROMAGNETE ZB10A



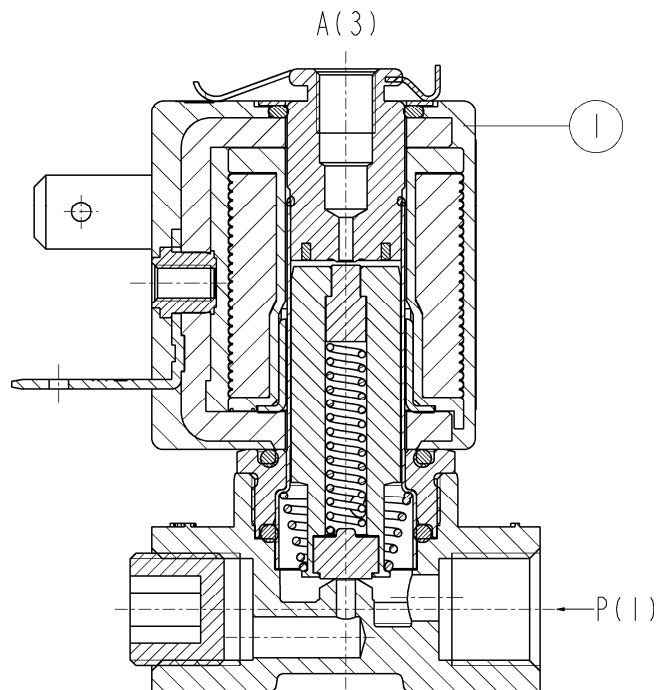
Descrizione Kit

Elettromagnete

Codice kit

ZB10A  
ZB12A  
ZB14A

CON ELETTROMAGNETE ZB12A – ZB14A



Formato da:

Elettromagnete pos.1

► INSTALLAZIONE

- L'elettrovalvola può essere montata in qualunque posizione, preferibilmente con l'elettromagnete verticale rivolto verso l'alto.