

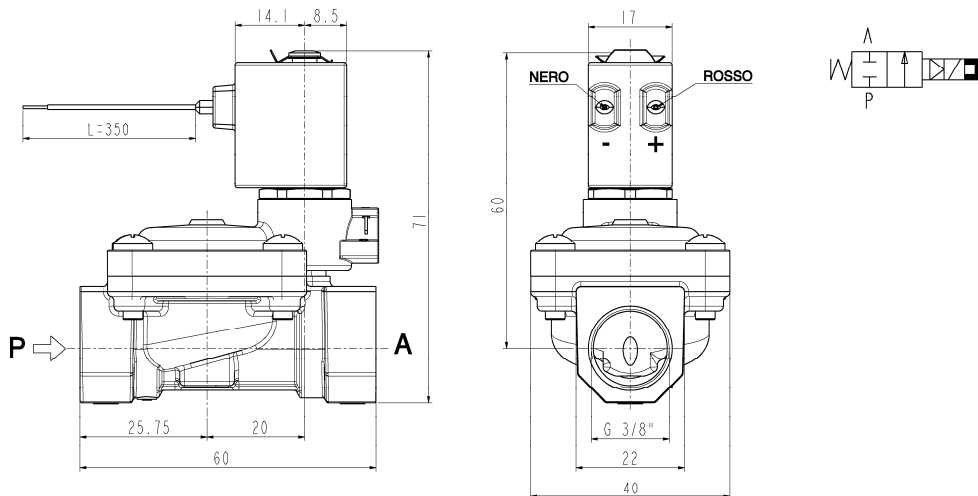


ELETTROVALVOLA
2/2 - NC (Normalmente chiusa)
 Servoazionata
G 3/8

L182B74

BISTABILE

NON STANDARD



► **CARATTERISTICHE GENERALI**

Elettrovalvola a membrana, servoazionata, con passaggio interno pieno.

Adatta per l'intercettazione di fluidi liquidi e gassosi (verificare la compatibilità del fluido con i materiali con cui viene a contatto)

► **CARATTERISTICHE TECNICHE**

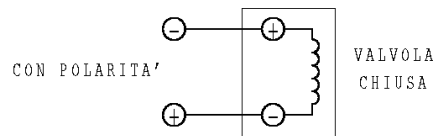
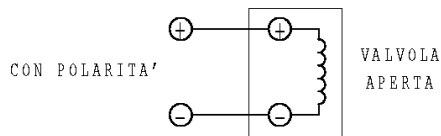
Pressione massima (PS)	16 bar
Tempo di apertura	~ 300ms
Tempo di chiusura	~ 1000ms
Temperatura fluido	-10°C +90°C
Viscosità massima	5°E (~37 cStokes o mm ² /s)

► **MATERIALI A CONTATTO CON IL FLUIDO**

Corpo	Ottone
Tenuta	NBR
Componenti interni	Ottone e acciaio inox
Sede	Ottone
Tubo guida	Acciaio inox

► **ELETTROMAGNETE**

Servizio	Bistabile, polarizzato, funzionamento ad impulsi.
Tempo minimo di eccitazione	20ms
Materiale di inglobamento	PP-V0 (polipropilene autoestinguente).
Classe isolamento bobina	A (105 °C)
Temperatura ambiente	-10 C° +60 °C
Connessioni elettriche	2 cavetti multifilari AWG24. Lunghezza 350mm.
Grado di protezione	IP 66 (EN 60529)
Tensioni	6-12V (+10% -10%) (Altre tensioni a richiesta e per quantità)

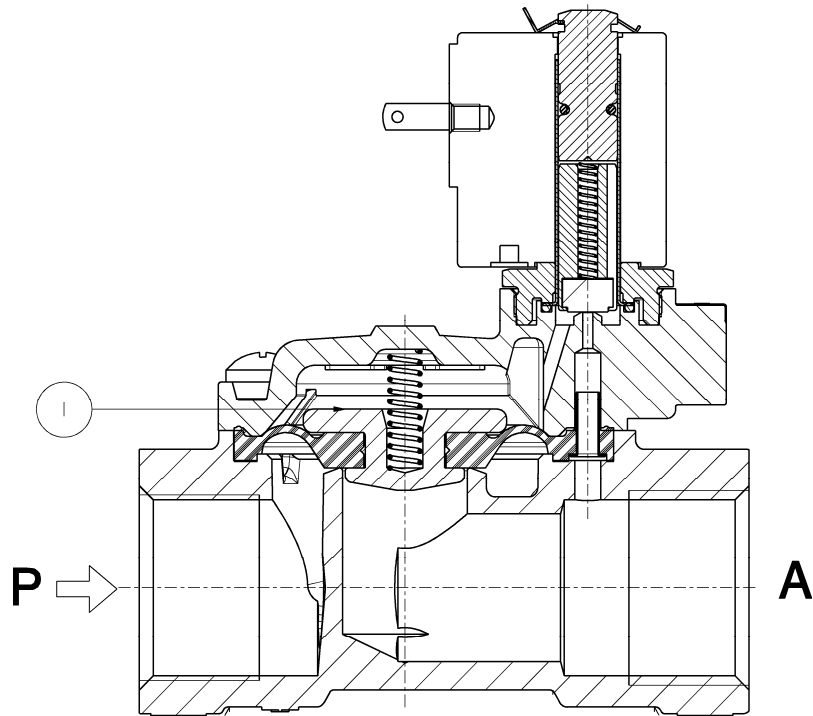


Attacchi ISO 228	Ø Int. (mm)	Pressione differenziale (bar)				Kv (m ³ /h)	Serie e tipo		Assorbimento			Organi di tenuta	Note	Peso (kg)	
		Δp min	Δp max				Valvola	Elettromagnete	c.a. (VA)		c.c. (W)				
			Gas		Liquidi				Spunto	Esercizio					
			c.a.	c.c.	c.a.										c.c.
G 3/8	13,5	0,35	-	8	-	8	2,5	L182B74	Z075M	-	-	1,2	NBR	-	0,300

► **NOTE**

- Tenuta: NBR= Elastomero nitril-butilico
- Il deflusso a bocca libera di fluidi gassosi, ad alta pressione, può compromettere la durata della membrana.

► PARTI DI RICAMBIO



Descrizione Kit

Gruppo membrana

Codice kit

2844302R

Formato da:

Gruppo membrana pos. 1

► **INSTALLAZIONE**

- L'elettrovalvola può essere montata in qualunque posizione, preferibilmente con l'elettromagnete verticale rivolto verso l'alto.