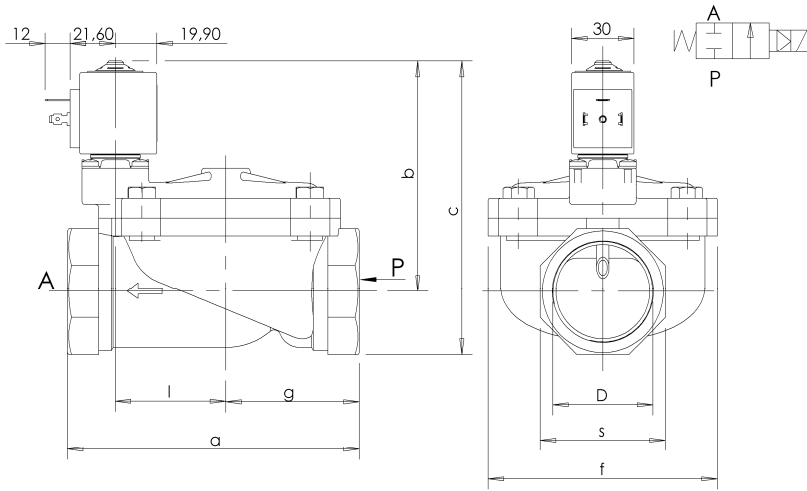




ELETTRORVALVOLA
2/2 - NC (Normalmente chiusa)
 Servoazionata
G1 ¼ + 2

L180
 G 1" ¼ ÷ 2"



Senza comando manuale								Con comando manuale	
D	a	b	c	f	g	l	s	b	c
G 1 ¼	113	107	133	81	50	40	52	130	156
G 1 ½	140	110	140	110	60	53	60	133	163
G 2	157	115	151	110	72	53	72	138	174

► **CARATTERISTICHE GENERALI**

Elettrovalvola a membrana, servoazionata, con passaggio interno pieno.
 Adatta per l'intercettazione di fluidi liquidi e gassosi (verificare la compatibilità del fluido con i materiali con cui viene a contatto).
 Non idonea ad intercettare fluidi pericolosi del Gruppo 1, pertanto, ai sensi dell'articolo 3 paragrafo 3 della Direttiva Europea 97/23/CE (Pressure Equipment Directive), esente da marcatura CE.

► **MATERIALI A CONTATTO CON IL FLUIDO**

Corpo Ottone
Tenuta Membrana: NBR o FPM / Attuatore: FPM
Componenti interni Ottone e acciaio inox
Sede Ottone
Tube guida Acciaio inox
Anello di sfasamento Rame

► **CARATTERISTICHE TECNICHE**

Pressione massima ammissibile (PS) 15 bar
Tempo di apertura da ~300ms a ~1500ms
Tempo di chiusura da ~1000ms a ~2000ms
Temperatura fluido -10°C +90°C (NBR)
 0°C +130°C (FPM)
Viscosità massima 5°E (~37 cStokes o mm²/s)

► **ELETTROMAGNETE**

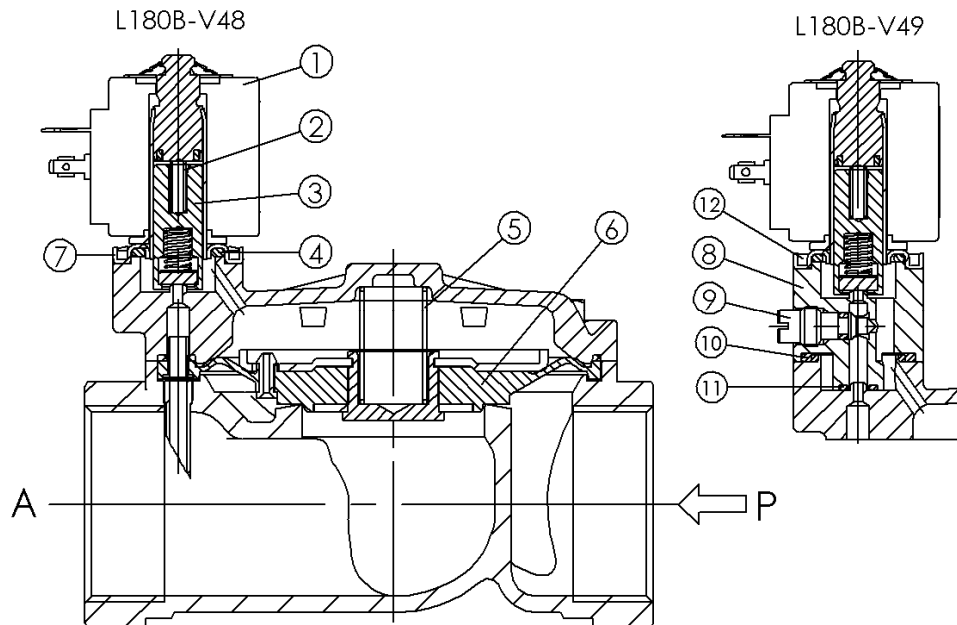
Servizio continuo ED 100%
Materiale di inglobamento PET (polietilene tereftalato) caricato vetro
Classe isolamento bobina F (155 °C) a richiesta cl. H (180°C) - UL
Temperatura ambiente -10 C° +50 °C
Connessioni elettriche DIN 46340- Connettore 3 poli (DIN 43650)
Grado di protezione IP 65 (EN 60529) con connettore
Tensioni c.c. 12-24V (+10% -5%)
 c.a. 24V/50Hz - 110V/50Hz (120V/60Hz) - 230V/50Hz (+10% -15%)
 (Altre tensioni e frequenze a richiesta e per quantità).

Attacchi ISO 228	Ø Int. (mm)	Pressione differenziale (bar)				Kv (m ³ /h)	Serie e tipo			Assorbimento			Organi di tenuta	Note	Peso (kg)			
		Δp min	Δp max		Valvola		Valvola con comando manuale	Elettromagnete	c.a. (VA)		c.c. (W)							
			Gas						Spunto	Esercizio								
			c.a.	c.c.								c.a.				c.c.		
G 1 ¼	30	0,50	10	10	10	10	15	L180B48	L180B49	ZA30A	23	14	9	1	NBR (membrana)	1,640		
G 1 ½	45														FPM (attuatore)	2,600		
G 2	45															3,020		
G 1 ¼	30														15	L180V48	L180V49	1,640
G 1 ½	45														27			2,600
G 2	45														34			3,020

► **NOTE**

- Tenuta : NBR = Elastomero nitril-butilico FPM = Elastomero fluorocarbonico
 - Il deflusso a bocca libera di fluidi gassosi, ad alta pressione, può compromettere la durata della membrana.
 1 - L180B49 e L180V49: peso maggiorato di 0,185Kg.

► PARTI DI RICAMBIO



Descrizione Kit

Codice kit

Formato da:

Kit gruppo nucleo

G3108702

Gruppo nucleo pos. 3
Molla rinvio nucleo pos. 2
OR gruppo guida pos. 4

Kit molla rinvio nucleo

G3111101

N.10 Molle rinvio nucleo pos. 2

Kit molla sulla membrana

G 1 ¼
G1 ½ - 2

G2401101
G2401501

N.10 Molle sulla membrana pos. 5

Kit OR gruppo guida

L180B..
L180V..

GU2421000053
GU2424000053

N.10 OR gruppo guida pos. 4

Gruppo membrana

G 1 ¼	L180B..	2400801R
G1 ½ - 2	L180B..	2401301R
G 1 ¼	L180V..	2400802R
G1 ½ - 2	L180V..	2401302R

Gruppo membrana pos. 6

Gruppo comando manuale

G3108802

Corpo pos.8
Gruppo spina pos. 9
OR intermedio pos. 10
OR inferiore pos. 11
N.4 viti di fissaggio pos. 12

Gruppo guida

3092201R

Gruppo guida pos. 7

Elettromagnete

ZA30A

Elettromagnete pos. 1

► INSTALLAZIONE

L'elettrovalvola può essere montata in qualunque posizione, preferibilmente con l'elettromagnete verticale rivolto verso l'alto.