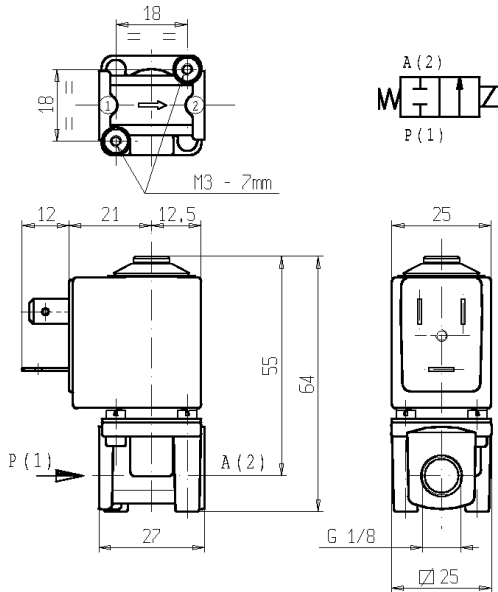




ELETTROVALVOLA
2/2- NC (Normalmente chiusa)
 Azione diretta
G 1/8

L177



► **CARATTERISTICHE GENERALI**

Elettrovalvola ad azione diretta.
 Adatta per l'intercettazione di fluidi liquidi e gassosi (verificare la compatibilità del fluido con i materiali con cui viene a contatto).

► **CARATTERISTICHE TECNICHE**

Pressione massima ammissibile (PS) 30bar
 Tempo di apertura da ~10ms a ~20ms.
 Tempo di chiusura da ~10ms a ~20ms.
 Temperatura fluido -10°C +90°C (NBR)
 0°C +130°C (FPM)
 -10°C +140°C (EPDM)
 Viscosità massima 5°E (~37 cStokes o mm²/s)

► **MATERIALI A CONTATTO CON IL FLUIDO**

Corpo Ottone
 Tenuta NBR o FPM o EPDM
 Componenti interni Acciaio inox
 Sede Ottone
 Tubo guida Acciaio inox
 Anello di sfasamento magnetico Rame

► **ELETTROMAGNETE**

Servizio continuo ED 100%
 Materiale di inglobamento PET (Polietilene tereftalato) caricato vetro
 Classe isolamento F(155°C) – a richiesta classe H(180 °C) - UL
 Temperatura ambiente -10 °C +60 °C
 Connessioni elettriche DIN 46340 - Connettore 3 poli
 Grado di protezione IP 65 (EN 60529) con connettore
 Tensioni c.c. 12-24V (+10% -5%)
 c.a. 24V/50-60Hz - 110V/50-60Hz (120V/60Hz)
 230V/50-60Hz (+10% -15%)
 (Altre tensioni e frequenze a richiesta e per quantità).

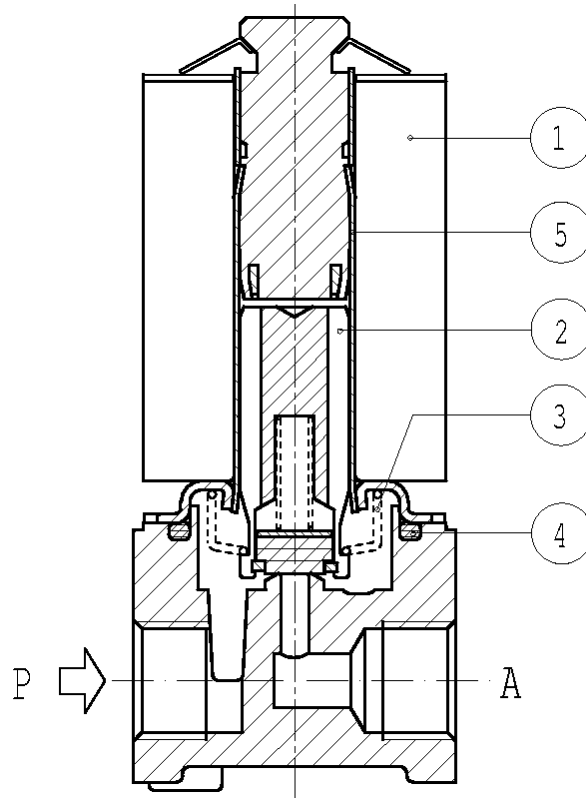
Attacchi ISO-228	Ø int. (mm)	Pressione differenziale (bar)				Kv (m ³ /h)	Serie e tipo		Assorbimento			Organi di tenuta	Note	Peso (kg)
		Δp max					Valvola	Elettromagnete	c.a. (VA)		c.c. (W)			
		Gas		Liquidi					Spunto	Esercizio				
		c.a.	c.c.	c.a.	c.c.									
G 1/8	1,6	30	20	30	20	0,09	L177B04	Z610A	16	10	6	NBR	-	0,170
	2,3						0					13	6	
		L177B04	NBR	-										
		L177D04	EPDM	1										
		L177V04	FPM	-										
	3,2	7	1,4	6	1,2	0,25	L177B04					NBR	-	
L177V04							FPM	1						

► **NOTE**

- Tenuta: NBR = Elastomero nitril-butilico FPM = Elastomero fluorocarbonico EPDM = Elastomero etil-propilenico
 1 - Modello disponibile a richiesta e per quantità.

L177

► PARTI DI RICAMBIO



Descrizione Kit

Kit gruppo nucleo

L177B04
L177D04
L177V04

Codice kit

G2937301
G2937302
G2937305

Formato da:

Gruppo nucleo pos.2
OR gruppo guida pos.4

Kit molla rinvio nucleo

G2927101

N.10 molle rinvio nucleo pos.3

Gruppo guida

2593201R

Gruppo guida pos.5

Elettromagnete

Z610A

Elettromagnete pos.1

► INSTALLAZIONE

- L'elettrovalvola può essere montata in qualunque posizione, preferibilmente con l'elettromagnete verticale rivolto verso l'alto.