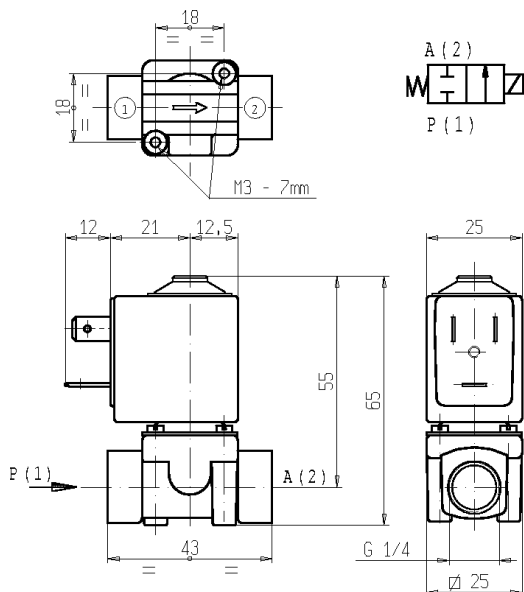




**ELETTROVALVOLA**  
**2/2- NC (Normalmente chiusa)**  
 Azione diretta  
**G 1/4**

**L171**

**NON STANDARD**



► **CARATTERISTICHE GENERALI**

Elettrovalvola ad azione diretta.  
 Adatta per l'intercettazione di fluidi liquidi e gassosi (verificare la compatibilità del fluido con i materiali con cui viene a contatto).

► **CARATTERISTICHE TECNICHE**

Pressione massima ammissibile (PS) 30bar  
 Tempo di apertura da ~10ms a ~20ms.  
 Tempo di chiusura da ~10ms a ~20ms.  
 Temperatura fluido 0°C +130°C (FPM)  
 -10°C +90°C (NBR)  
 -10°C +140°C (EPDM)  
 Viscosità massima 5°E (~37 cStokes o mm<sup>2</sup>/s)

► **MATERIALI A CONTATTO CON IL FLUIDO**

Corpo Ottone  
 Tenuta FPM o NBR o EPDM  
 Componenti interni Acciaio inox  
 Sede Ottone (acciaio inox per L171D26)  
 Tubo guida Acciaio inox  
 Anello di sfasamento magnetico Rame

► **ELETTROMAGNETE**

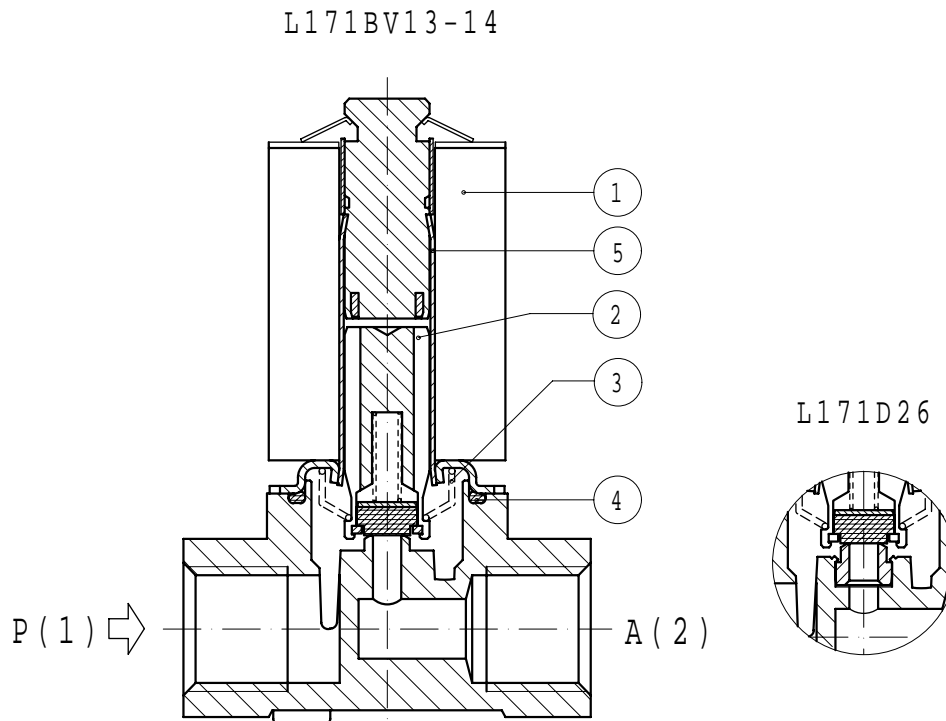
Servizio continuo ED 100%  
 Materiale di inglobamento PET (Polietilene tereftalato) caricato vetro  
 Classe isolamento Z610A: F(155°C) - Z614A: H(180°C) - UL  
 Temperatura ambiente Z610A: -10°C +60°C - Z614A: -10°C +80°C  
 Connessioni elettriche DIN 46340 - Connettore 3 poli  
 Grado di protezione IP 65 (EN 60529) con connettore  
 Tensioni c.c. 12-24V (+10% -5%)  
 c.a. Z610A: 24V/50-60Hz - 110V/50-60Hz  
 (120V/60Hz) - 230V/50-60Hz (+10% -15%)  
 (Altre tensioni e frequenze a richiesta e per quantità).

Attacchi ISO-228	∅ int. (mm)	Pressione differenziale (bar)				Kv (m <sup>3</sup> /h)	Serie e tipo		Assorbimento			Organi di tenuta	Note	Peso (kg)						
		Δp min	Δp max		Valvola		Elettromagnete	c.a. (VA)		c.c. (W)										
			Gas	Liquidi				Spunto	Esercizio											
G 1/4	3	0	7	7	0,25	L171B13	Z610A	16	10	-	NBR	-	0,200							
						L171V13					FPM									
	4,5		2,5	-	2,5	-					L171B13			NBR						
											L171V13			FPM						
	6	1	1	0,65	L171B13	NBR														
					L171V13	FPM														
	3	-	-	-	-	L171B14		Z614A	-	-	6			NBR	1	-				
						L171V14								FPM						
	6					0,3								-			0,3	0,65	L171B14	NBR
																			L171V14	FPM
3	3,5	3,5	0,25	L171D26																

► **NOTE**

- Tenuta: FPM = Elastomero fluorocarbonico NBR = Elastomero nitril-butilico EPDM = Elastomero etil-propilenico  
 1 - Elettrovalvola con sede riportata in ACCIAIO INOX, adatta per acqua surriscaldata e vapore

► PARTI DI RICAMBIO



Descrizione Kit	Codice kit	Formato da:	
Kit gruppo nucleo	L171B13 Ø3	G2937301	Gruppo nucleo pos.2 Molla rinvio nucleo pos.3 OR gruppo guida pos.4
	L171B13 Ø4,5 - 6	G2951301	
	L171V13 Ø3	G2937303	
	L171V13 Ø4,5 - 6	G2951302	
	L171B14 Ø3	G2951201	
	L171B14 Ø6	G2951401	
Kit molla rinvio nucleo	L171V14 Ø3	G2951202	N.10 molle rinvio nucleo pos.3
	L171V14 Ø4,5 - 6	G2951402	
	L171D26	G2951204	
	L171B-V13	G2927101	
	L171B-V14-D26 Ø3	G2926901	
	L171B-V14 Ø6	G2960901	
Kit OR gruppo guida	L171B13-14	GU2421000017	N.10 OR gruppo guida pos.4
	L171V13-14	GU2424000017	
	L171D26	GU2423000017	
Gruppo guida	2593201R	Gruppo guida pos.5	
Elettromagnete	L171B-V13-14	Z610A	Elettromagnete pos.1
	L171D26	Z614A	

I DATI RIPORTATI HANNO VALIDITA' ALLA DATA DI EMISSIONE. EVENTUALI AGGIORNAMENTI SONO DISPONIBILI A RICHIESTA

► INSTALLAZIONE

- L'elettrovalvola può essere montata in qualunque posizione, preferibilmente con l'elettromagnete verticale rivolto verso l'alto.