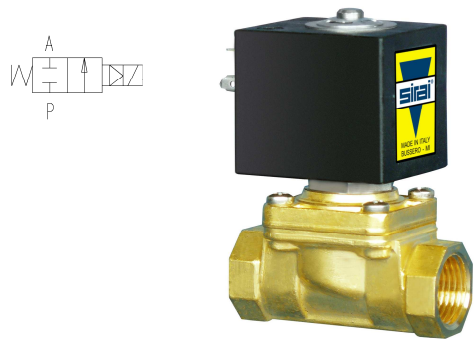
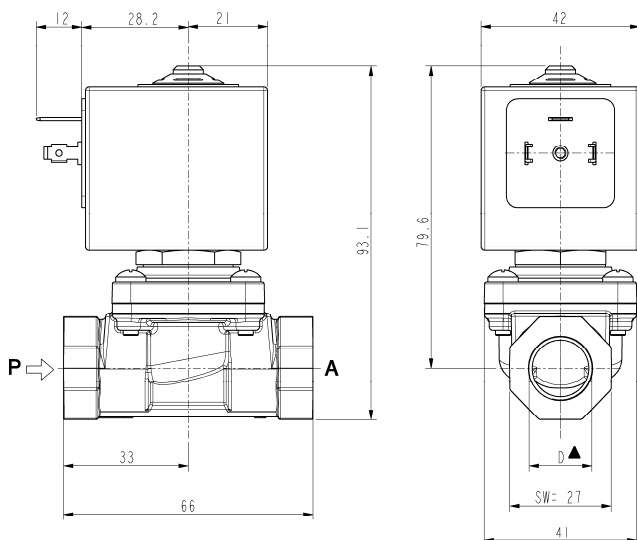




ELETTROVALVOLA
2/2 - NC (Normalmente chiusa)
 Servoazionata a membrana guidata
G3/8 – G1/2

L153-D12

NON STANDARD



► **CARATTERISTICHE GENERALI**

Elettrovalvola servoazionata a membrana guidata, con passaggio interno pieno.
 Adatta per l'intercettazione di fluidi liquidi e gassosi; particolarmente indicata per acqua surriscaldata e vapore (verificare la compatibilità del fluido con i materiali con cui viene a contatto).

► **CARATTERISTICHE TECNICHE**

Pressione massima ammissibile (PS) 16 bar
Tempo di apertura da ~100ms a ~150ms
Tempo di chiusura da ~100ms a ~400ms
Temperatura fluido -10°C +140°C
Viscosità massima 5°E (37 cStokes o mm²/s)

► **MATERIALI A CONTATTO CON IL FLUIDO**

Corpo Ottone
Tenuta EPDM
Membrana PTFE
Componenti interni Acciaio inox
Sede Acciaio inox
Tubo guida Acciaio inox
Anello di sfasamento magnetico Rame

► **ELETTROMAGNETE**

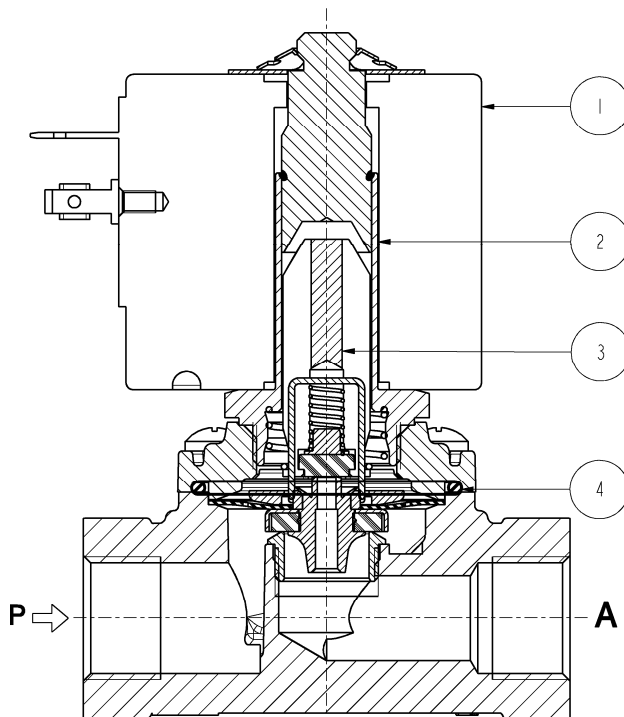
Servizio continuo ED 100%
Materiale di inglobamento PET (Polietilene tereftalato) caricato vetro
Classe isolamento H (165°C) - UL
Temperatura ambiente -10°C +80°C
Connessioni elettriche DIN 46340- Connettore 3 poli (EN175301-803)
Grado di protezione IP 65 (EN 60529) con connettore
Tensioni c.c. 12-24V (+10% -5%)
 (Altre tensioni a richiesta e per quantità).

▲ Attacchi ISO 228	Ø Int. (mm)	Pressione differenziale (bar)				Kv (m ³ /h)	Serie e tipo		Assorbimento			Organi di tenuta	Utilizzo Note	Peso (kg)	
		Δp min	Δp max				Valvola	Elettromagnete	c.a. (VA)		c.c. (W)				
			Gas		Liquidi				Spunto	Esercizio					
			c.a.	c.c.	c.a.										c.c.
G3/8	11,5	0	-	3	-	3	1,55	L153D12	Z134A	-	-	13	EPDM	1-2	0,660
G1/2															

► **NOTE**

- Tenuta : EPDM = Elastomero etil-propilenico
 1 - Le valvole sono operative con vuoto (0 bar assoluti) a valle
 2 - A richiesta elettromagnete tipo Z130A (PET = polietilene tereftalato), classe F (140°C); temperatura max fluido +100°C, temperatura max ambiente +60°C.

► PARTI DI RICAMBIO



Descrizione Kit

Codice kit

Formato da:

Kit gruppo membrana nucleo

G3142101

Gruppo nucleo e gruppo otturatore pos. 3
OR gruppo guida pos. 4

Gruppo guida

299871-001R

Gruppo guida pos. 2

Elettromagnete

Z134

Elettromagnete pos. 1

► INSTALLAZIONE

L'elettrovalvola può essere montata in qualunque posizione, preferibilmente con l'elettromagnete verticale rivolto verso l'alto.