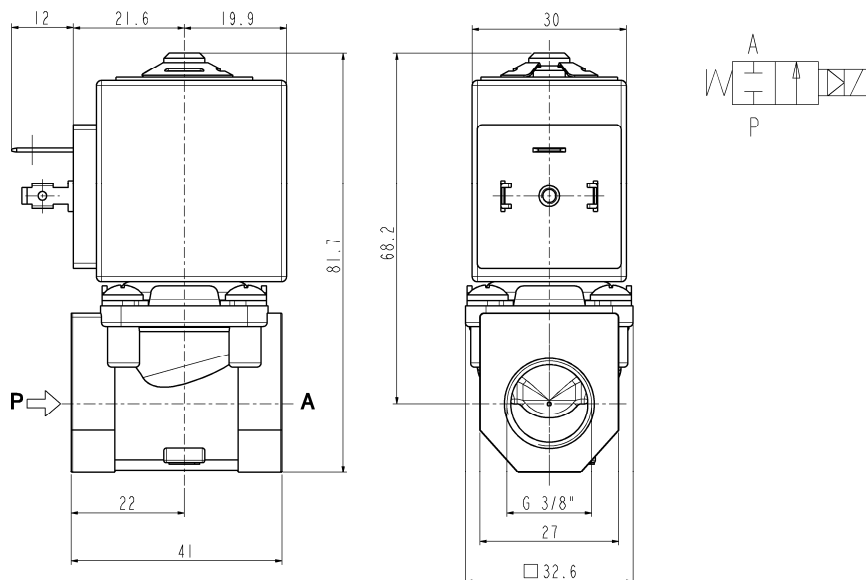




**ELETTRIVALVOLA**  
**2/2 - NC (Normalmente chiusa)**  
 Servoazionata  
**G3/8**

**L140D14**  
 VERSIONE C.C.

**NON STANDARD**



► **CARATTERISTICHE GENERALI**

Elettrovalvola a membrana, servoazionata, con passaggio interno pieno.

Adatta per l'intercettazione di fluidi liquidi e gassosi (verificare la compatibilità del fluido con i materiali con cui viene a contatto).

► **CARATTERISTICHE TECNICHE**

Pressione massima ammissibile (PS) 16 bar  
 Tempo di apertura ~30ms  
 Tempo di chiusura ~50ms  
 Temperatura fluido 0°C +100°C  
 Viscosità massima 5°E (~37 cStokes o mm<sup>2</sup>/s)

► **MATERIALI A CONTATTO CON IL FLUIDO**

Corpo Ottone  
 Tenuta EPDM e FPM  
 Componenti interni Acciaio inox e POM (copolimero di acetale)  
 Sede Ottone  
 Tubo guida Acciaio inox  
 Anello di sfasamento magnetico Rame

► **ELETTROMAGNETE**

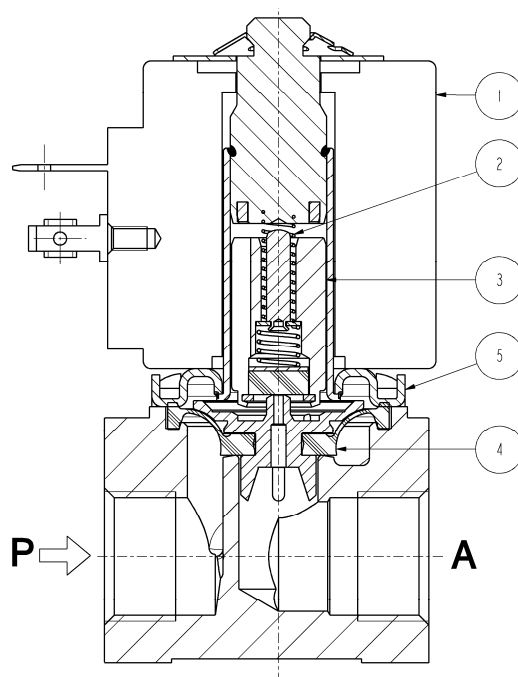
Tempo di Inserzione ED 100%  
 Materiale di inglobamento PET (polietilene tereftalato) caricato vetro  
 Classe isolamento F (155°C)  
 Temperatura ambiente -10°C +60°C  
 Connessioni elettriche DIN 46340- Connettore 3 poli (EN 175301-803)  
 Grado di protezione IP 65 (EN 60529) con connettore  
 Tensioni c.c. 24V (+10% -5%)  
 (Altre tensioni a richiesta e per quantità)

Attacchi ISO 228	Ø Int. (mm)	Pressione differenziale (bar)				Kv (m <sup>3</sup> /h)	Serie e tipo		Assorbimento			Organi di tenuta	Note	Peso (kg)	
		Δp min	Δp max		Valvola		Elettromagnete	c.a. (VA)		c.c. (W)					
			Gas					Spunto	Esercizio						
			c.a.	c.c.							c.a.				c.c.
G 3/8	10	0,35	-	10	-	10	1,35	L140D14	ZA30A	-	-	9	EPDM e FPM	-	0,360

► **NOTE**

- Tenuta : EPDM = Elastomero etil-propilenico (mescola certificata WRAS/KTW) FPM = Elastomero fluorocarbonico.  
 - Continue variazioni di pressione possono ridurre la durata della membrana.

► PARTI DI RICAMBIO



**Descrizione Kit**

**Codice kit**

**Formato da:**

Kit gruppo nucleo

G3142201

Gruppo nucleo pos. 3  
Molla rinvio nucleo pos. 2

Kit molla rinvio nucleo

G2718701

N.10 Molle rinvio nucleo pos. 2

Gruppo membrana

299918-001R

Gruppo membrana pos. 4

Gruppo guida

3118101

Gruppo guida pos. 5

Elettromagnete

ZA30A

Elettromagnete pos. 1

► INSTALLAZIONE

L'elettrovalvola può essere montata in qualunque posizione, preferibilmente con l'elettromagnete verticale rivolto verso l'alto.