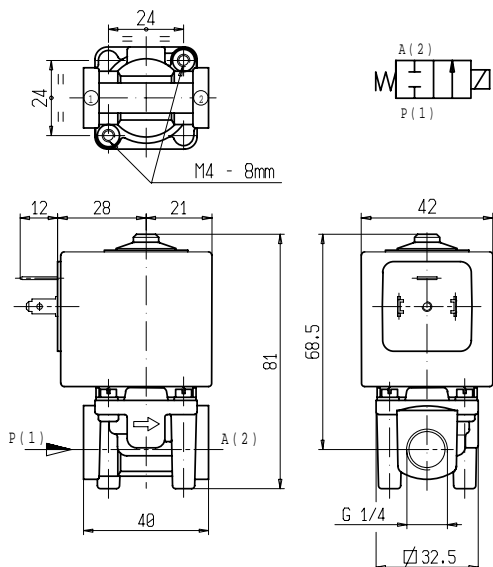




ELETTROVALVOLA
2/2 - NC (Normalmente chiusa)
 Azione diretta
G1/4

L139



► **CARATTERISTICHE GENERALI**

Elettrovalvola ad azione diretta.

Adatta per l'intercettazione di fluidi liquidi e gassosi (verificare la compatibilità del fluido con i materiali con cui viene a contatto).

► **CARATTERISTICHE TECNICHE**

Pressione massima ammissibile (PS) 20 bar
 Tempo di apertura ~30ms
 Tempo di chiusura ~30ms
 Temperatura fluido -10°C +90°C (NBR)
 0°C +130°C (FPM)
 Viscosità massima 5°E (~37 cStokes o mm²/s)

► **MATERIALI A CONTATTO CON IL FLUIDO**

Corpo Ottone
 Tenuta NBR o FPM
 Componenti interni Acciaio inox
 Sede Ottone
 Tubo guida Acciaio inox
 Anello di sfasamento Rame

► **ELETTROMAGNETE**

Servizio continuo ED 100%
 Materiale di inglobamento PET (polietilene tereftalato) caricato vetro
 Classe isolamento F (140°C) a richiesta cl.H (165°C) - UL
 Temperatura ambiente -10°C +60°C
 Connessioni elettriche DIN 46340- Connettore 3 poli (DIN 43650)
 Grado di protezione IP 65 (EN 60529) con connettore
 Tensioni c.c. 12-24V (+10% -5%)
 c.a. 24V/50Hz - 110V/50Hz (120V/60Hz) - 230V/50Hz
 (+10% -15%)
 (Altre tensioni e frequenze a richiesta e per quantità).

Attacchi ISO 228	Ø Int. (mm)	Pressione differenziale (bar)				Kv (m ³ /h)	Serie e tipo		Assorbimento			Organi di tenuta	Note	Peso (kg)		
		Δp min	Δp max				Valvola	Elettromagnete	c.a. (VA)		c.c. (W)					
			Gas		Liquidi				Spunto	Esercizio						
			c.a.	c.c.	c.a.										c.c.	
G 1/4	4,5	0	8	4	8	4	0,50	L139B08	Z130A	44	24	13	NBR	-	0,500	
			FPM													
	6		3,5	1,5	3,5	1,5	0,70	L139B08					NBR			1
			FPM													

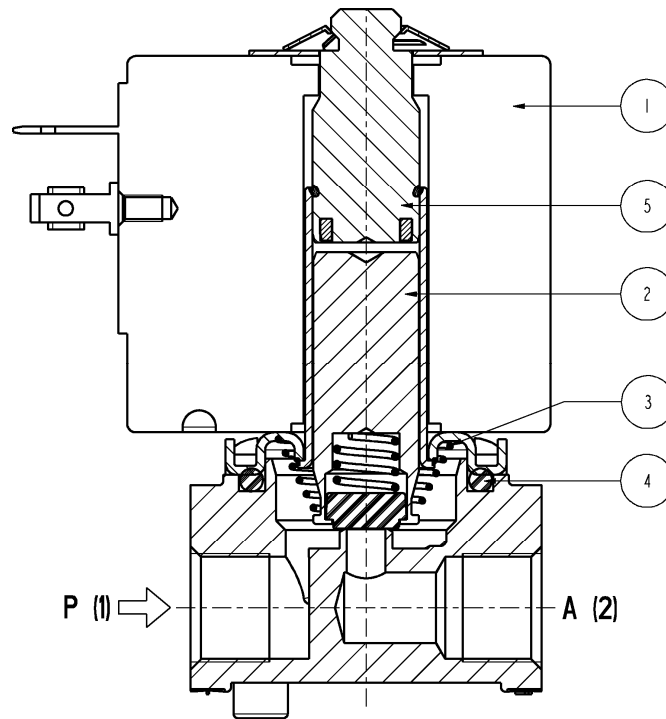
► **NOTE**

- Tenuta : NBR = Elastomero nitril-butilico FPM = Elastomero fluorocarbonico
 1 - Modello disponibile a richiesta e per quantità.

0705/0808

L139

► PARTI DI RICAMBIO



Descrizione Kit

Kit gruppo nucleo

L139B08
L139V08

Codice kit

G2877301
G2877302

Formato da:

Gruppo nucleo (completo di molla rinvio nucleo) pos. 2
OR gruppo guida pos. 4

Kit molla rinvio nucleo

G2867301

N.10 Molle rinvio nucleo pos. 3

Gruppo guida

3077401R

Gruppo guida pos. 5

Elettromagnete

Z130A

Elettromagnete pos. 1

► INSTALLAZIONE

L'elettrovalvola può essere montata in qualunque posizione, preferibilmente con l'elettromagnete verticale rivolto verso l'alto.