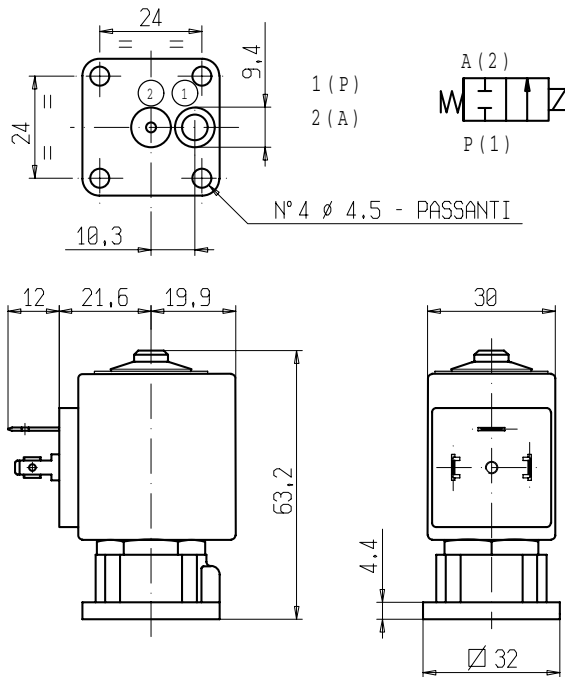




ELETTROVALVOLA
2/2 - NC (Normalmente chiusa)
Azione diretta
Montaggio su base

L134V05-V06

NON STANDARD



► **CARATTERISTICHE GENERALI**

Elettrovalvola ad azione diretta per montaggio su collettore o direttamente sul dispositivo utilizzatore.
 Fori di ingresso ed uscita disposti asimmetricamente sulla base di attacco.
 Fornita completa di OR di tenuta.
 Adatta per l'intercettazione di fluidi liquidi e gassosi; (verificare la compatibilità del fluido con i materiali con cui viene a contatto).

► **CARATTERISTICHE TECNICHE**

Pressione massima ammissibile (PS) 40 bar
 Tempo di apertura ~20ms
 Tempo di chiusura ~20ms
 Temperatura fluido 0°C +130°C
 Viscosità massima 5°E (~37 cStokes o mm²/s)

► **MATERIALI A CONTATTO CON IL FLUIDO**

Corpo Ottone
 Tenuta FPM
 Componenti interni Acciaio inox
 Sede Ottone o Acciaio inox
 Tubo guida Acciaio inox
 Anello di sfasamento magnetico Rame

► **ELETTROMAGNETE**

Conforme agli standard VDE
 Servizio continuo ED 100%
 Materiale di inglobamento PET (polietilene tereftalato) caricato vetro
 Classe isolamento F (155 °C) – a richiesta cl. H (180°C) - UL -10 °C +50 °C
 Temperatura ambiente
 Connessioni elettriche DIN 46340- Connettore 3 poli (DIN 43650)
 Grado di protezione IP 65 (EN 60529) con connettore
 Tensioni c.c. 12-24V (+10% -5%)
 c.a. 24V/50Hz - 110V/50Hz (120V/60Hz)
 230V/50Hz (+10% -15%)
 (Altre tensioni e frequenze a richiesta e per quantità)

Attacchi	Ø Int. (mm)	Pressione differenziale (bar)				Kv (m ³ /h)	Serie e tipo		Assorbimento			Organi di tenuta	Note	Peso (kg)	
		Δp min	Δp max		Valvola		Elettromagnete	c.a. (VA)		c.c. (W)					
			Gas					Spunto	Esercizio						
			c.a.	c.c.							c.a.				c.c.
-	1,6	0	30	30	30	30	0,09	L134V06	ZA30A	23	14	□	FPM	1 - 2	0,250
	2,3		20	16	20	16	0,15	L134V05						1	

► **NOTE**

- Tenuta : FPM = Elastomero fluorocarbonico.
 1 - A richiesta elettromagnete speciale ZA32A, classe "F", con avvolgimenti omologati UL o VDE – vedi retro.
 2 - Elettrovalvola con sede riportata in ACCIAIO INOX adatta per acqua surriscaldata e vapore

L134V05-V06

NON STANDARD

► ELETTRIMAGNETE SPECIALE ZA32A

Servizio continuo ED 100%
 Materiale di inglobamento PET (polietilene tereftalato) caricato vetro
 Classe isolamento bobina F (155 °C)
 Temperatura ambiente -10 °C +50 °C

Conessioni elettriche DIN 46340- Connettore 3 poli (DIN 43650)
 Grado di protezione IP 65 (EN 60529) con connettore
 Tensioni c.a. 24V/50-60Hz (VDE) • 100V/50-60Hz • 115-120V/60Hz (UL) •
 200V/50-60Hz • 220-230V/50Hz - 208-240V/60Hz (UL) •
 220-240V/50Hz (VDE) • (+10% -15%)

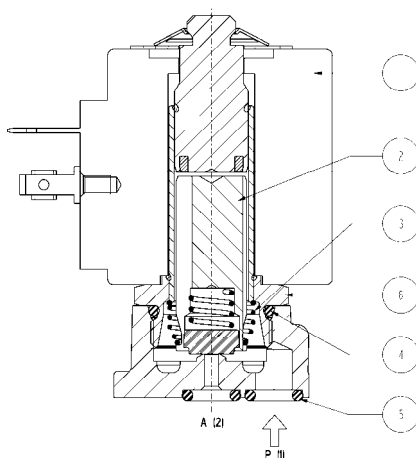
Attacchi	Ø Int. (mm)	Pressione differenziale (bar)				Kv (m³/h)	Serie e tipo		Assorbimento			Organi di tenuta	Note	Peso (kg)	
		Δp min	Δp max				Valvola	Elettromagnete	c.a. (VA)		c.c. (W)				
			Gas		Liquidi				Spunto	Esercizio					
			c.a.	c.c.	c.a.										c.c.
-	1,6	0	30	-	30	-	0,09	L134V06	ZA32A	23	14	-	FPM	-	0,250
-	2,3		16	-	16	-	0,15	L134V05							

► NOTE

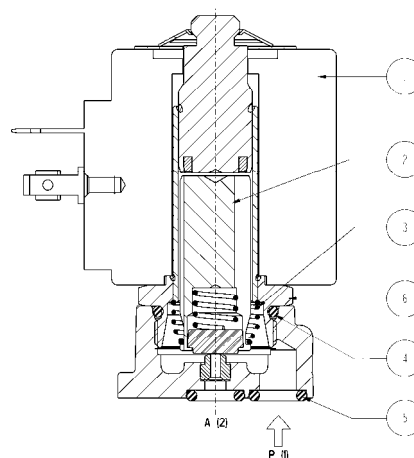
- Tenuta : FPM = Elastomero fluorocarbonico

► PARTI DI RICAMBIO

L134V05



L134V06



Descrizione Kit

Kit gruppo nucleo

Kit molla rinvio nucleo

Kit OR gruppo guida

Kit OR corpo

Gruppo guida

Elettromagnete

Codice kit

G3022803

G3022401

GU2424000017

GU2424000007

3008301R

ZA30A
 ZA32A

Formato da:

Gruppo nucleo pos. 2

N.10 Molle rinvio nucleo pos. 3

N.10 OR gruppo guida pos. 4

N.10 OR corpo pos.5

Gruppo guida pos. 6

Elettromagnete pos. 1

► INSTALLAZIONE

L'elettrovalvola può essere montata in qualunque posizione, preferibilmente con l'elettromagnete verticale rivolto verso l'alto.