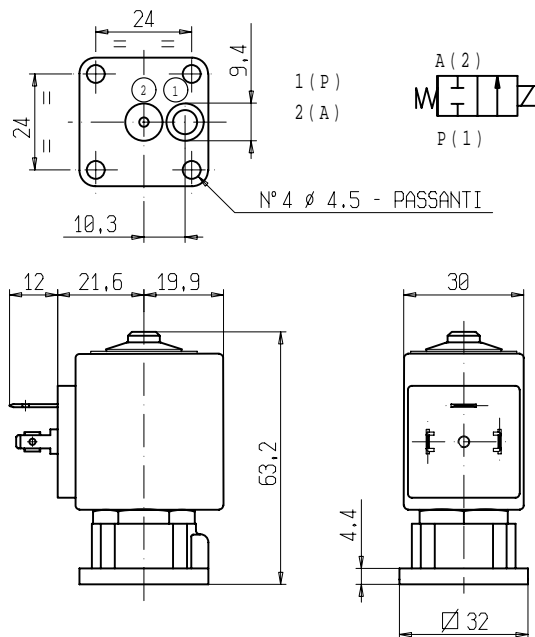




ELETTOVALVOLA
2/2 - NC (Normalmente chiusa)
 Azione diretta
Montaggio su base

L134N05

NON STANDARD



► **CARATTERISTICHE GENERALI**

Elettrovalvola ad azione diretta per montaggio su collettore o direttamente sul dispositivo utilizzatore.

Fori di ingresso ed uscita disposti asimmetricamente sulla base di attacco.

Fornita completa di OR di tenuta.

Adatta per l'intercettazione di fluidi liquidi e gassosi, particolarmente adatta per fluidi frigorigeni (verificare la compatibilità del fluido con i materiali con cui viene a contatto).

► **CARATTERISTICHE TECNICHE**

Pressione massima ammissibile (PS)	40 bar
Tempo di apertura	~20ms
Tempo di chiusura	~20ms
Temperatura fluido	-10°C +90°C
Viscosità massima	5°E (~37 cStokes o mm ² /s)

► **MATERIALI A CONTATTO CON IL FLUIDO**

Corpo	Ottone
Tenuta	CR70N
Componenti interni	Acciaio inox
Sede	Ottone
Tube guida	Acciaio inox
Anello di sfasamento magnetico	Rame

► **ELETTROMAGNETE**

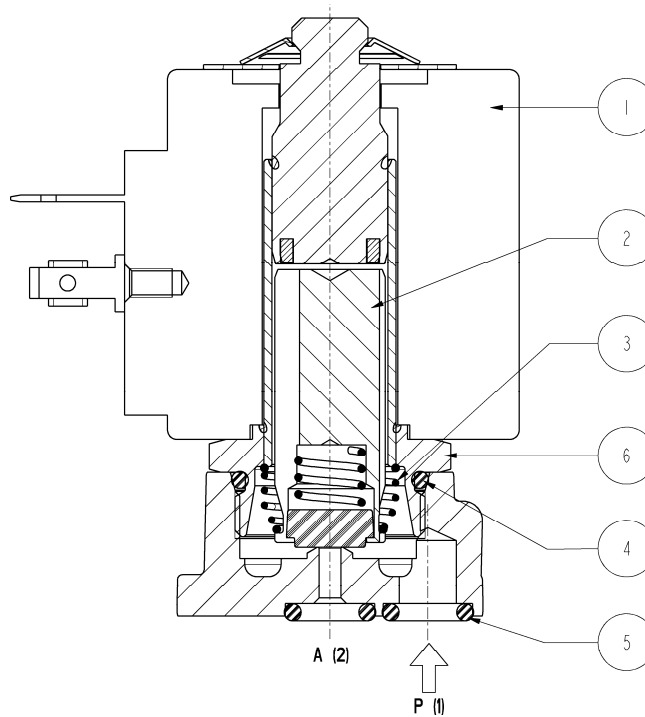
Conforme agli standard	VDE
Servizio continuo	ED 100%
Materiale di inglobamento	PET (polietilene tereftalato) caricato vetro
Classe isolamento	F (155 °C) – a richiesta cl. H (180°C) - UL
Temperatura ambiente	-10 °C +50 °C
Connessioni elettriche	DIN 46340- Connettore 3 poli (DIN 43650)
Grado di protezione	IP 65 (EN 60529) con connettore
Tensioni	c.c. 12-24V (+10% -5%)
	c.a. 24V/50Hz - 110V/50Hz (120V/60Hz)
	230V/50Hz (+10% -15%)

Attacchi	Ø Int. (mm)	Pressione differenziale (bar)				Kv (m ³ /h)	Serie e tipo		Assorbimento			Organi di tenuta	Note	Peso (kg)	
		Δp max					Valvola	Elettromagnete	c.a. (VA)		c.c. (W)				
		Gas		Liquidi					Spunto	Esercizio					
		c.a.	c.c.	c.a.	c.c.										
-	3	0	20	15	20	15	0,18	L134N05	ZA30A	23	14	9	CR70N	-	0,250

► **NOTE**

- Tenuta : CR70N = Elastomero cloroprene.

► PARTI DI RICAMBIO



Descrizione Kit

Codice kit

Formato da:

Kit gruppo nucleo	G3022805	Gruppo nucleo pos. 2
Kit molla rinvio nucleo	G3022401	N.10 Molle rinvio nucleo pos. 3
Kit OR gruppo guida	GU2445000017	N.10 OR gruppo guida pos. 4
Kit OR corpo	GU2445000007	N.10 OR corpo pos.5
Gruppo guida	3008301R	Gruppo guida pos. 6
Elettromagnete	ZA30A	Elettromagnete pos. 1

► **INSTALLAZIONE**

L'elettrovalvola può essere montata in qualunque posizione, preferibilmente con l'elettromagnete verticale rivolto verso l'alto.