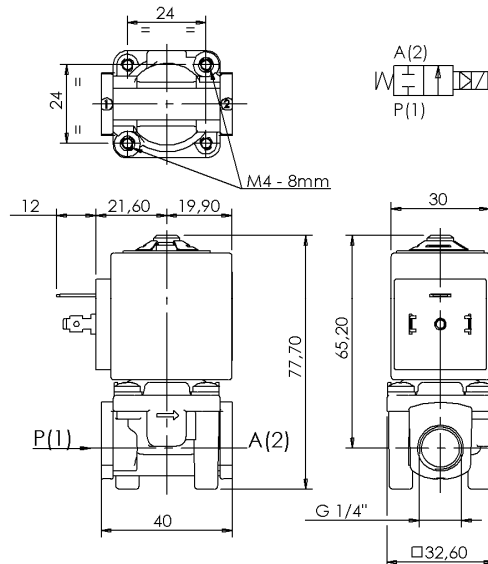




ELETTROVALVOLA
2/2 - NC (Normalmente chiusa)
 Servoazionata – “Zero pressione”
G1/4

L127



► **CARATTERISTICHE GENERALI**

Elettrovalvola a membrana, servoazionata-“zero pressione”, con passaggio interno pieno.
 Adatta per l'intercettazione di fluidi liquidi e gassosi, particolarmente adatte per impianti idraulici a circuito chiuso e per lo svuotamento di recipienti (verificare la compatibilità del fluido con i materiali con cui viene a contatto).

► **CARATTERISTICHE TECNICHE**

Pressione massima ammissibile (PS) 16 bar
 Tempo di apertura ~30ms
 Tempo di chiusura ~100ms
 Temperatura fluido -10°C +90°C (NBR)
 0°C +130°C (FPM)
 Viscosità massima 5°E (~37 cStokes o mm²/s)

► **MATERIALI A CONTATTO CON IL FLUIDO**

Corpo Ottone
 Tenuta NBR o FPM
 Componenti interni Acciaio inox, ottone e POM (copolimero di acetale).
 Sede Ottone
 Tubo guida Acciaio inox
 Anello di sfasamento magnetico Rame

► **ELETTROMAGNETE**

Servizio continuo ED 100%
 Materiale di inglobamento PET (polietilene-tereftalato) caricato vetro
 Classe isolamento F (155 °C) a richiesta cl. H (180°C) - UL
 Temperatura ambiente -10°C +50°C
 Connessioni elettriche DIN 46340- Connettore 3 poli (DIN 43650)
 Grado di protezione IP 65 (EN 60529) con connettore
 Tensioni c.c. 12-24V (+10% -5%)
 c.a. 24V/50Hz-110V/50Hz(120V/60Hz) - 230V/50Hz (+10% -15%)
 (Altre tensioni e frequenze a richiesta e per quantità).

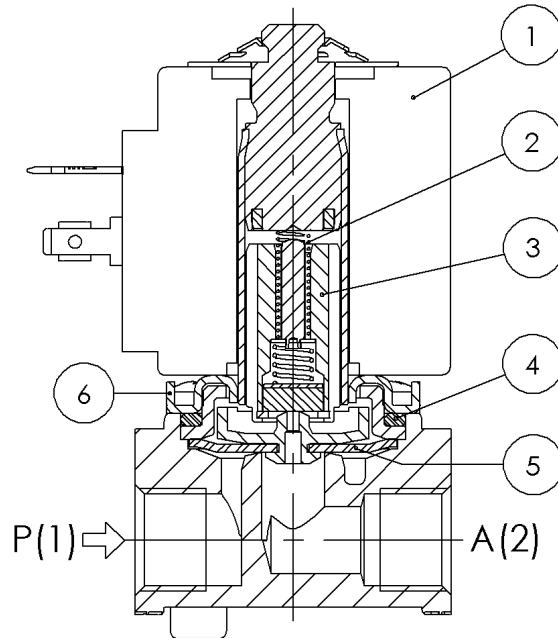
Attacchi ISO 228	Ø Int. (mm)	Pressione differenziale (bar)				Kv (m ³ /h)	Serie e tipo		Assorbimento			Organi di tenuta	Note	Peso (kg)	
		Δp min	Δp max				Valvola	Elettromagnete	c.a. (VA)		c.c. (W)				
			Gas		Liquidi				Spunto	Esercizio					
			c.a.	c.c.	c.a.										c.c.
G 1/4	8	0	10	8	10	8	L127B06	ZA30A	23	14	9	NBR	-	0,315	
			-	10	-	10						L127V06			ZA30E
			-	10	-	10	L127B06	ZA30E	-	-	12	NBR			
			-	10	-	10	L127V06	ZA30E	-	-	12	FPM			

► **NOTE**

- Tenuta : NBR = Elastomero nitril-butilico FPM = Elastomero fluorocarbonico

L127

► PARTI DI RICAMBIO



Descrizione Kit	Codice kit	Formato da:
Kit gruppo nucleo	G3118302	Molla rinvio nucleo pos. 2 Gruppo nucleo pos. 3 OR gruppo guida pos. 4
Kit molla rinvio nucleo	G2718701	N.10 Molle rinvio nucleo pos. 2
Kit gruppo membrana L127B06 L127V06	G2723201 G2723202	OR gruppo guida pos.4 Gruppo membrana pos.5
Kit OR gruppo guida	GU2424000130	N.10 OR gruppo guida pos.4
Gruppo guida	3118101R	Gruppo guida pos. 6
Elettromagnete	ZA30A ZA30E	Elettromagnete pos. 1

► INSTALLAZIONE

L'elettrovalvola può essere montata in qualunque posizione, preferibilmente con l'elettromagnete verticale rivolto verso l'alto.