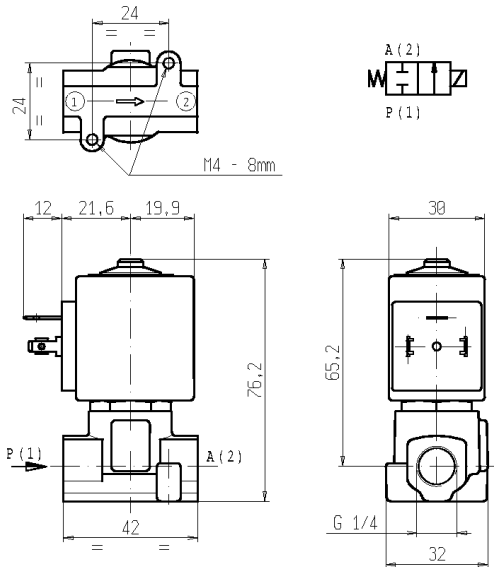




**ELETTRIVALVOLA**  
**2/2 - NC (Normalmente chiusa)**  
 Azione diretta  
**G1/4**

**L121**



► **CARATTERISTICHE GENERALI**

Elettrovalvola ad azione diretta.  
 Adatta per l'intercettazione di fluidi liquidi e gassosi (verificare la compatibilità del fluido con i materiali con cui viene a contatto).

► **CARATTERISTICHE TECNICHE**

Pressione massima ammissibile (PS) 40 bar  
 Tempo di apertura ~ 20ms  
 Tempo di chiusura ~ 20ms  
 Temperatura fluido -10°C +90°C (NBR)  
 0°C +130°C (FPM)  
 -10°C +140°C (EPDM)  
 Viscosità massima 5°E (37 cStokes o mm<sup>2</sup>/s)

► **MATERIALI A CONTATTO CON IL FLUIDO**

Corpo Ottone  
 Tenuta NBR o FPM o EPDM  
 Componenti interni Acciaio inox  
 Sede Ottone  
 Tubo guida Acciaio inox  
 Anello di sfasamento magnetico Rame

► **ELETTROMAGNETE**

Conforme agli standard VDE  
 Servizio continuo ED 100%  
 Materiale di inglobamento PET (polietilene tereftalato) caricato vetro  
 Classe isolamento bobina F (155 °C) a richiesta cl.H (180°C) - UL  
 Temperatura ambiente -10 C° +50 °C  
 Connessioni elettriche DIN 46340- Connettore 3 poli (DIN 43650)  
 Grado di protezione IP 65 (EN 60529) con connettore  
 Tensioni c.c. 12-24V (+10% -5%)  
 c.a. ZA30A: 24V/50Hz - 110V/50Hz (120V/60Hz) -  
 230V/50Hz (+10% -15%)  
 (Altre tensioni e frequenze a richiesta e per quantità).

Attacchi ISO 228	Ø Int. (mm)	Pressione differenziale (bar)				Kv (m <sup>3</sup> /h)	Serie e tipo		Assorbimento			Organi di tenuta	Note	Peso (kg)						
		Δp min	Δp max				Valvola	Elettromagnete	c.a. (VA)		c.c. (W)									
			Gas		Liquidi				Spunto	Esercizio										
G 1/4	1,6	0	30	30	30	30	0,09	L121V02	ZA30A	23	14	9	FPM	1	0,300					
								L121B02					NBR	1-2						
	L121V02		ZA30E	-	-	12	FPM	1												
	L121D02						NBR													
	L121V02						FPM													
	L121B02						NBR													
	2,3	0	20	16	20	16	0,15	L121V02	ZA30A	23	14	9	FPM	1						
								L121D02					NBR							
	3,2		12	4	12	4	0,30	L121V02					ZA30E			-	-	12	FPM	-
								L121B02											NBR	
	4,5		6	2	6	2	0,40	L121B02					ZA30A			23	14	9	FPM	2
								L121D02											NBR	
-		3		-	3	0,40		L121V02	ZA30E	-	-	12	FPM	-						
								L121D02					EPDM		2					

► **NOTE**

- Tenuta : NBR = Elastomero nitril-butilico FPM = Elastomero fluorocarbonico EPDM = Elastomero etil-propilenico  
 1 - A richiesta elettromagnete speciale ZA32A, classe "F", con avvolgimenti omologati UL o VDE - vedi retro.  
 2 - Modello disponibile a richiesta e per quantità.

# L121

## ► ELETTRICITÀ SPECIALE ZA32A

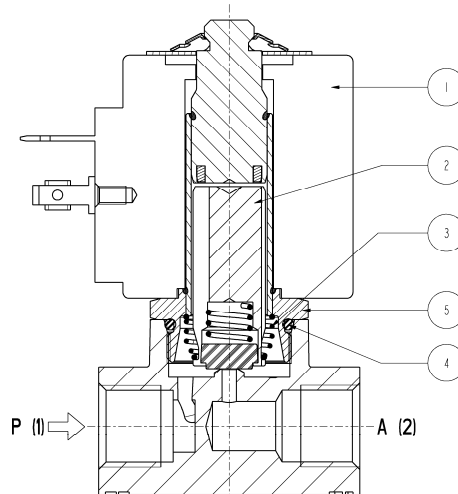
<i>Servizio continuo</i>	ED 100%	<i>Connessioni elettriche</i>	DIN 46340- Connettore 3 poli (DIN 43650)
<i>Materiale di inglobamento</i>	PET (polietilene tereftalato) caricato vetro	<i>Grado di protezione</i>	IP 65 (EN 60529) con connettore
<i>Classe isolamento bobina</i>	F (155 °C)	<i>Tensioni</i>	c.a. 24V/50-60Hz (VDE) • 100V/50-60Hz • 115-120V/60Hz (UL) • 200V/50-60Hz • 220-230V/50Hz - 208-240V/60Hz (UL) • 220-240V/50Hz (VDE) • (+10% -15%)
<i>Temperatura ambiente</i>	-10 °C +50 °C		

Attacchi ISO 228	Ø Int. (mm)	Pressione differenziale (bar)				Kv (m <sup>3</sup> /h)	Serie e tipo		Assorbimento			Organi di tenuta	Note	Peso (kg)		
		Δp min	Δp max				Valvola	Elettromagnete	c.a. (VA)		c.c. (W)					
			Gas		Liquidi				Spunto	Esercizio						
			c.a.	c.c.	c.a.										c.c.	
G 1/4	1,6	0	30		30	0,09	L121V02	ZA32A	23	14	-	FPM	-	0,300		
	2,3		16		16	0,15	L121B02					NBR	1			
			3,2	9			9					0,30	L121V02		FPM	-
															L121D02	EPDM
															L121B02	NBR
												L121V02	FPM		-	

### ► NOTE

- Tenuta : NBR = Elastomero nitril-butilico FPM = Elastomero fluorocarbonico EPDM = Elastomero etil-propilenico  
 1 - Modello disponibile a richiesta e per quantità.

### ► PARTI DI RICAMBIO



### Descrizione Kit

Kit gruppo nucleo

L121B02  
L121V02  
L121D02

### Codice kit

G3022804  
G3022803  
G3022801

### Formato da:

Gruppo nucleo (completo di molla rinvio nucleo) pos. 2  
OR gruppo guida pos. 4

Kit molla rinvio nucleo

G3022401

N.10 Molle rinvio nucleo pos. 3

Kit OR gruppo guida

L121B02  
L121V02  
L121D02

GU2421000017  
GU2424000017  
GU2423000017

n. 10 OR gruppo guida pos. 4

Gruppo guida

3008301R

Gruppo guida pos. 5

Elettromagnete

ZA30A  
ZA30E  
ZA32A

Elettromagnete pos. 1

### ► INSTALLAZIONE

L'elettrovalvola può essere montata in qualunque posizione, preferibilmente con l'elettromagnete verticale rivolto verso l'alto.