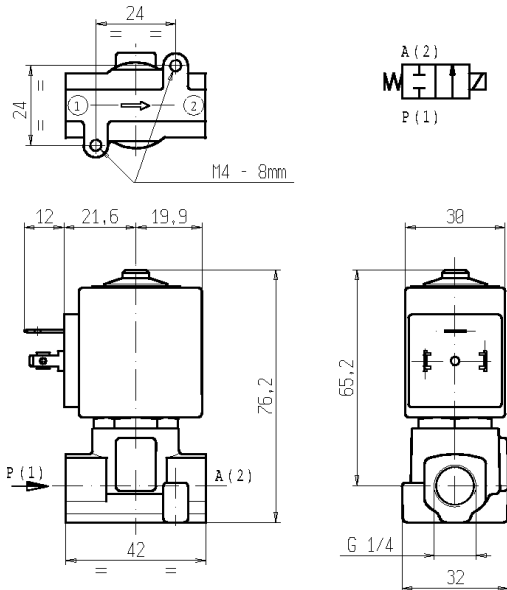




**ELETTOVALVOLA**  
**2/2 - NC (Normalmente chiusa)**  
 Azione diretta  
**G1/4**

**L121V05**

**NON STANDARD**



**► CARATTERISTICHE GENERALI**

Elettrovalvola ad azione diretta, conforme agli standard NSF.  
 Adatta per l'intercettazione di fluidi liquidi e gassosi (verificare la compatibilità del fluido con i materiali con cui viene a contatto).

**► CARATTERISTICHE TECNICHE**

Pressione massima ammissibile (PS) 40 bar  
 Tempo di apertura ~ 20ms  
 Tempo di chiusura ~ 20ms  
 Temperatura fluido 0°C +130°C  
 Viscosità massima 5°E (37 cStokes o mm<sup>2</sup>/s)

**► MATERIALI A CONTATTO CON IL FLUIDO**

Corpo Ottone con trattamento di nichelatura chimica (Ni-P).  
 Tenuta FPM  
 Componenti interni Acciaio inox  
 Sede Ottone con trattamento di nichelatura chimica (Ni-P).  
 Tubo guida Acciaio inox  
 Anello di sfasamento magnetico Rame

**► ELETTROMAGNETE**

Conforme agli standard VDE  
 Servizio continuo ED 100%  
 Materiale di inglobamento PET (polietilene tereftalato) caricato vetro  
 Classe isolamento bobina F (155 °C) a richiesta cl.H (180°C) - UL -10 C° +50 °C  
 Temperatura ambiente  
 Connessioni elettriche DIN 46340- Connettore 3 poli (DIN 43650)  
 Grado di protezione IP 65 (EN 60529) con connettore  
 Tensioni c.c. 12-24V (+10% -5%)  
 c.a. ZA30A: 24V/50Hz - 110V/50Hz (120V/60Hz) - 230V/50Hz (+10% -15%)  
 (Altre tensioni e frequenze a richiesta e per quantità).

Attacchi ISO 228	Ø Int. (mm)	Pressione differenziale (bar)						Kv (m <sup>3</sup> /h)	Serie e tipo		Assorbimento			Organi di tenuta	Note	Peso (kg)
		Δp min	Δp max				Valvola		Elettromagnete	c.a. (VA)		c.c. (W)				
			Gas		Liquidi					Spunto	Esercizio					
			c.a.	c.c.	c.a.	c.c.										
G 1/4	3,2	0	12	4	12	4	0,30	L121V05	ZA30A	23	14	9	FPM	1 - 2	0,300	
			-	7	-	7			ZA30E	-	-	12				1

**► NOTE**

- Tenuta : FPM = Elastomero fluorocarbonico  
 1 - A richiesta elettromagnete ZA34A, classe "H" (+180°C), temperatura ambiente max 80°C, omologato UL.  
 2 - A richiesta elettromagnete speciale ZA32A, classe "F", con avvolgimenti omologati UL o VDE - vedi retro.

# L121V05

## NON STANDARD

### ► ELETTRIMAGNETE SPECIALE ZA32A

Servizio continuo ED 100%  
 Materiale di inglobamento PET (polietilene tereftalato) caricato vetro  
 Classe isolamento bobina F (155 °C)  
 Temperatura ambiente -10 C° +50 °C

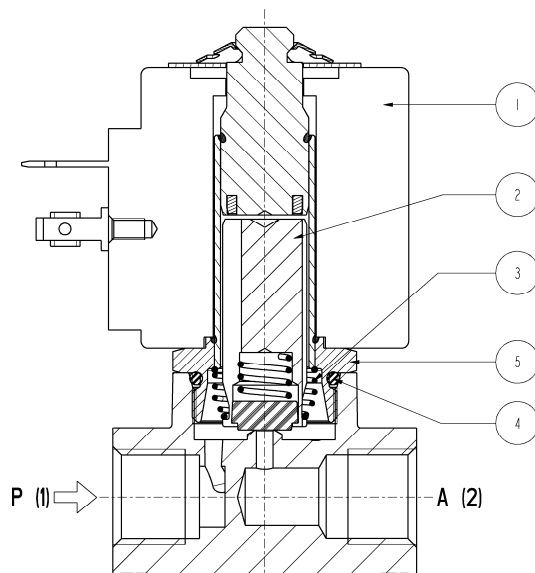
Connessioni elettriche DIN 46340- Connettore 3 poli (DIN 43650)  
 Grado di protezione IP 65 (EN 60529) con connettore  
 Tensioni c.a. 24V/50-60Hz (VDE) • 100V/50-60Hz • 115-120V/60Hz (UL) •  
 200V/50-60Hz • 220-230V/50Hz - 208-240V/60Hz (UL) •  
 220-240V/50Hz (VDE) • (+10% -15%)

Attacchi ISO 228	Ø Int. (mm)	Pressione differenziale (bar)						Kv (m³/h)	Serie e tipo		Assorbimento			Organi di tenuta	Note	Peso (kg)
		Δp min	Δp max				Valvola		Elettromagnete	c.a. (VA)		c.c. (W)				
			Gas		Liquidi					Spunto	Esercizio					
			c.a.	c.c.	c.a.	c.c.										
G 1/4	3,2	0	9	-	9	-	0,30	L121V05	ZA32A	23	14	-	FPM	-	0,300	

### ► NOTE

- Tenuta : FPM = Elastomero fluorocarbonico

### ► PARTI DI RICAMBIO



### Descrizione Kit

Kit gruppo nucleo

Kit molla rinvio nucleo

Kit OR gruppo guida

Gruppo guida

Elettromagnete

### Codice kit

G3022803

G3022401

GU2424000017

3008301R

ZA30A  
 ZA30E  
 ZA32A

### Formato da:

Gruppo nucleo (completo di molla rinvio nucleo) pos. 2  
 OR gruppo guida pos. 4

n. 10 molle rinvio nucleo pos. 3

n. 10 OR gruppo guida pos. 4

Gruppo guida pos. 5

Elettromagnete pos. 1

### ► INSTALLAZIONE

L'elettrovalvola può essere montata in qualunque posizione, preferibilmente con l'elettromagnete verticale rivolto verso l'alto.