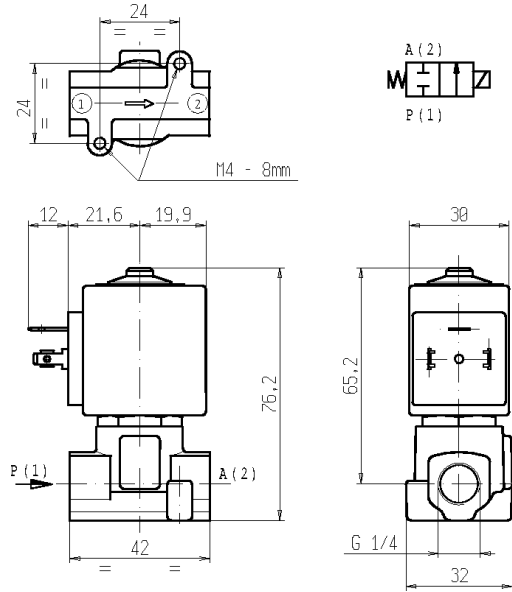




**ELETTROVALVOLA**  
**2/2 - NC (Normalmente chiusa)**  
 Azione diretta  
**G1/4**

**L121D08**

**NON STANDARD**



► **CARATTERISTICHE GENERALI**

Elettrovalvola ad azione diretta, conforme agli standard NSF.  
 Adatta per l'intercettazione di fluidi liquidi e gassosi; particolarmente indicata per acqua surriscaldata e vapore (verificare la compatibilità del fluido con i materiali con cui viene a contatto).

► **CARATTERISTICHE TECNICHE**

Pressione massima ammissibile (PS) 40 bar  
 Tempo di apertura ~ 20ms  
 Tempo di chiusura ~ 20ms  
 Temperatura fluido -10°C +140°C  
 Viscosità massima 5°E (37 cStokes o mm<sup>2</sup>/s)

► **MATERIALI A CONTATTO CON IL FLUIDO**

Corpo Ottone con trattamento di nichelatura chimica (Ni-P)  
 Tenuta EPDM  
 Componenti interni Acciaio inox  
 Sede Acciaio inox  
 Tubo guida Acciaio inox  
 Anello di sfasamento magnetico Rame

► **ELETTROMAGNETE**

Conforme agli standard VDE  
 Servizio continuo ED 100%  
 Materiale di inglobamento PET (polietilene tereftalato) caricato vetro  
 Classe isolamento bobina F (155 °C) a richiesta cl.H (180°C) - UL  
 Temperatura ambiente -10 C° +50 °C  
 Connessioni elettriche DIN 46340- Connettore 3 poli (DIN 43650)  
 Grado di protezione IP 65 (EN 60529) con connettore  
 Tensioni c.c. 12-24V (+10% -5%)  
 c.a. **ZA30A:** 24V/50Hz - 110V/50Hz (120V/60Hz)  
 - 230V/50Hz (+10% -15%)  
 (Altre tensioni e frequenze a richiesta e per quantità).

Attacchi ISO 228	Ø Int. (mm)	Pressione differenziale (bar)				Kv (m <sup>3</sup> /h)	Serie e tipo		Assorbimento			Organi di tenuta	Utilizzo Note	Peso (kg)	
		Δp min	Δp max				Valvola	Elettromagnete	c.a. (VA)		c.c. (W)				
			Gas		Liquidi				Spunto	Esercizio					
			c.a.	c.c.	c.a.										c.c.
G 1/4	4,8	0	4,5	1	4,5	1	L121D08	ZA30A	23	14	9	EPDM	1 - 2	0,300	
			-	2	-	2		ZA30E	-	-	12				

► **NOTE**

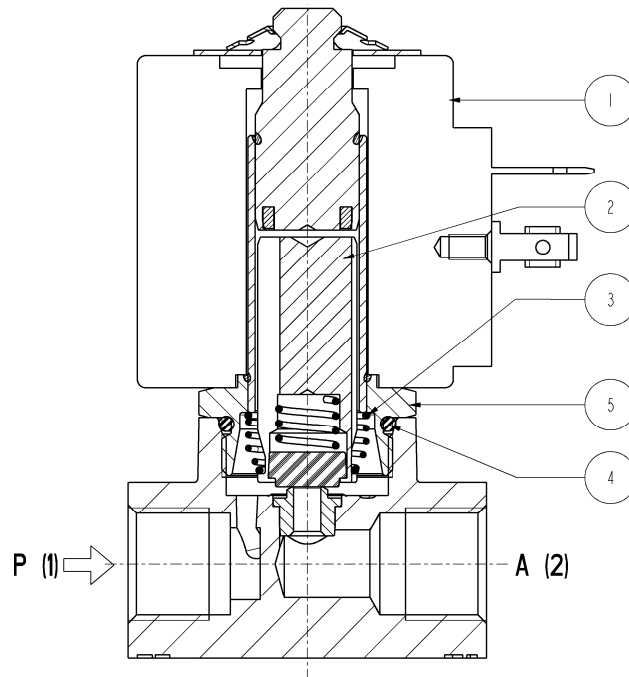
- Tenuta : EPDM = Elastomero etil-propileno  
 1 - Per utilizzo con vapore, valgono i seguenti limiti: PSmax = 4 bar (Tmax fluido 140°C)  
 2 - A richiesta elettromagneti ZA34A-ZA34E, classe "H" (+180°C), temperatura ambiente max 80°C, omologato UL.

08050808

# L121D08

NON STANDARD

## ► PARTI DI RICAMBIO



### Descrizione Kit

Kit gruppo nucleo

Kit molla rinvio nucleo

Kit OR gruppo guida

Gruppo guida

Elettromagnete

### Codice kit

G3022808

G3018901

GU2446000017

3008301R

ZA30A  
ZA30E

### Formato da:

Gruppo nucleo (completo di molla rinvio nucleo) pos. 2  
OR gruppo guida pos. 4

N.10 Molle rinvio nucleo pos. 3

n. 10 OR gruppo guida pos. 4

Gruppo guida pos. 5

Elettromagnete pos. 1

## ► INSTALLAZIONE

L'elettrovalvola può essere montata in qualunque posizione, preferibilmente con l'elettromagnete verticale rivolto verso l'alto.