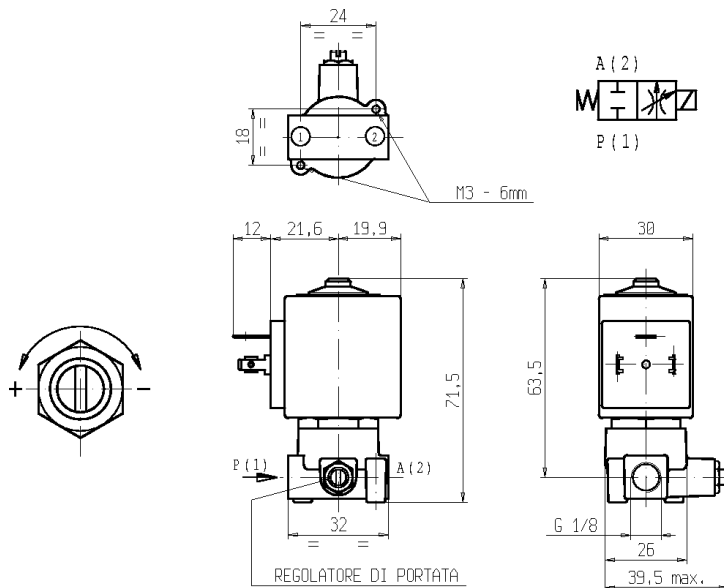




ELETTROVALVOLA
2/2 - NC (Normalmente chiusa)
 Azione diretta
G1/8

L120v03

NON STANDARD



► **CARATTERISTICHE GENERALI**

Elettrovalvola ad azione diretta, di dimensioni contenute, dotata di regolatore di flusso da 0% a 100% della portata nominale con regolazione multigrigi.

Adatta per l'intercettazione di fluidi liquidi e gassosi (verificare la compatibilità del fluido con i materiali con cui viene a contatto).

► **CARATTERISTICHE TECNICHE**

Pressione massima ammissibile (PS)	40 bar
Tempo di apertura	~ 20ms
Tempo di chiusura	~ 20ms
Temperatura fluido	0°C +130°C
Viscosità massima	5°E (~37 cStokes o mm ² /s)

► **MATERIALI A CONTATTO CON IL FLUIDO**

Corpo	Ottone con trattamento di nichelatura chimica (Ni-P)
Tenuta	FPM
Componenti interni	Acciaio inox
Sede	Ottone con trattamento di nichelatura chimica (Ni-P)
Tube guida	Acciaio inox
Anello di sfasamento magnetico	Rame

► **ELETTROMAGNETE**

Conforme agli standard	VDE
Servizio continuo	ED 100%
Materiale di inglobamento	PET (polietilene tereftalato) caricato vetro
Classe isolamento	F (155 °C) - a richiesta cl. H (180°C) - UL
Temperatura ambiente	-10 C° +50 °C
Connessioni elettriche	DIN 46340 - Connettore 3 poli (DIN 43650)
Grado di protezione	IP 65 (EN 60529) con connettore
Tensioni c.c.	12-24V (+10% -5%)
c.a.	24V/50Hz - 110V/50Hz (120V/60Hz) - 230V/50Hz (+10% -15%)
	(Altre tensioni e frequenze a richiesta e per quantità)

Attacchi ISO 228	Ø Int. (mm)	Pressione differenziale (bar)				Kv (m ³ /h)	Serie e tipo		Assorbimento			Organi di tenuta	Note	Peso (kg)	
		Δp max					Valvola	Elettromagnete	c.a. (VA)		c.c. (W)				
		Gas		Liquidi					Spunto	Esercizio					
		c.a.	c.c.	c.a.	c.c.										
G 1/8	1,6	0	30	30	30	30	0,045	L120V03	ZA30A	23	14	9	FPM	-	0,270

► **NOTE**

- Tenuta : FPM = Elastomero fluorocarbonico
- A richiesta elettromagnete speciale ZA32A, classe "F", con avvolgimenti omologati UL o VDE – vedi retro.

L120v03

NON STANDARD

► ELETTRIMAGNETE SPECIALE ZA32A

Servizio continuo ED 100%
 Materiale di inglobamento PET (polietilene tereftalato) caricato vetro
 Classe isolamento bobina F (155 °C)
 Temperatura ambiente -10 °C +50 °C

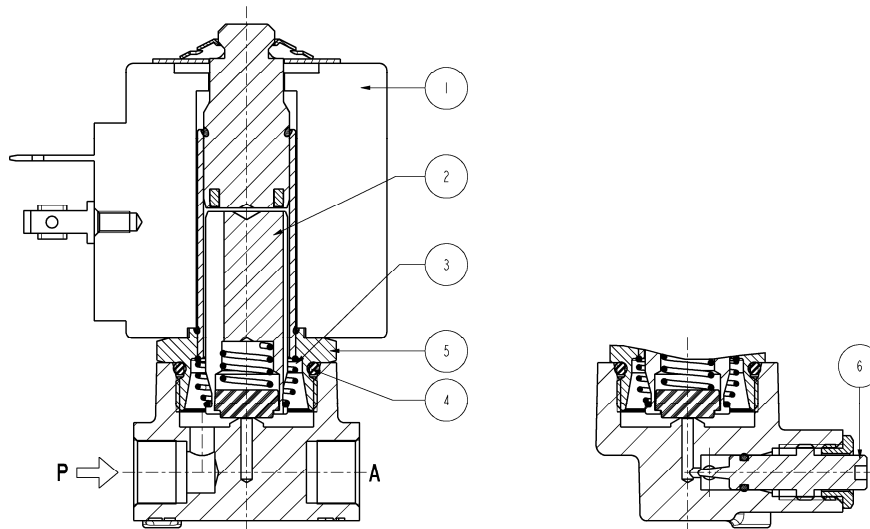
Connessioni elettriche DIN 46340- Connettore 3 poli (DIN 43650)
 Grado di protezione IP 65 (EN 60529) con connettore
 Tensioni c.a. 24V/50-60Hz (VDE) ▪ 100V/50-60Hz ▪
 115-120V/60Hz (UL) ▪ 200V/50-60Hz ▪
 220-230V/50Hz - 208-240V/60Hz (UL) ▪
 220-240V/50Hz (VDE) ▪ (+10% -15%)

Attacchi ISO 228	Ø Int. (mm)	Pressione differenziale (bar)				Kv (m³/h)	Serie e tipo		Assorbimento			Organi di tenuta	Utilizzo Note	Peso (kg)	
		Δp min	Δp max				Valvola	Elettromagnete	c.a. (VA)		c.c. (W)				
			Gas		Liquidi				Spunto	Esercizio					
			c.a.	c.c.	c.a.										c.c.
G 1/8	1,6	0	30	-	30	-	0,045	L120V03	ZA32A	23	14	-	FPM	-	0,270

► NOTE

- Tenuta : FPM = Elastomero fluorocarbonico

► PARTI DI RICAMBIO



Descrizione Kit

Kit gruppo nucleo

Kit molla rinvio nucleo

Kit OR gruppo guida

Kit ricambio regolatore di portata

Gruppo guida

Elettromagnete

Codice kit

G3022803

G3022401

GU2424000017

G3046201

3008301R

ZA30A
 ZA32A

Formato da:

Gruppo nucleo (completo di molla rinvio nucleo) pos. 2
 OR gruppo guida pos. 4

N.10 Molle rinvio nucleo pos. 3

N.10 OR gruppo guida pos. 4

Regolatore di portata pos. 6

Gruppo guida pos. 5

Elettromagnete pos. 1

► INSTALLAZIONE

L'elettrovalvola può essere montata in qualunque posizione, preferibilmente con l'elettromagnete verticale rivolto verso l'alto.

I DATI RIPORTATI HANNO VALIDITÀ ALLA DATA DI EMISSIONE. EVENTUALI AGGIORNAMENTI SONO DISPONIBILI A RICHIESTA.