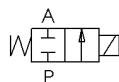
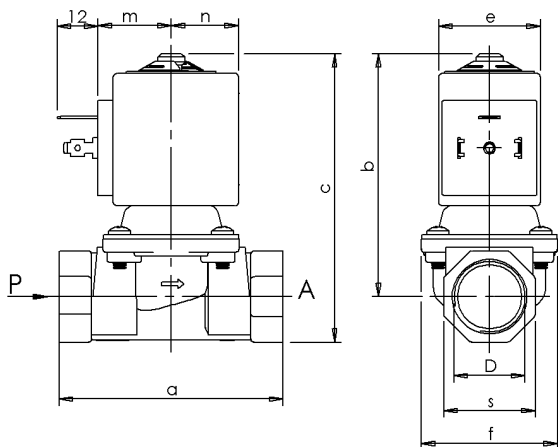




**ELETTROVALVOLA**  
**2/2 - N.C. (Normalmente chiusa)**  
 Azione diretta  
**G1/2 - 3/4**

**L113**



D	a	b	c	e	f	m	n	s
G1/2	66	71,5	85	30	40	21	19,9	27
G3/4	79	82	98,5	42	51	28	21	33

► **CARATTERISTICHE GENERALI**

Elettrovalvola ad azione diretta con passaggio interno pieno, per basse pressioni.

Adatta per l'intercettazione di fluidi liquidi e gassosi (verificare la compatibilità del fluido con i materiali con cui viene a contatto).

► **CARATTERISTICHE TECNICHE**

Pressione massima (PS)	2 bar
Tempo di apertura	~ 30ms
Tempo di chiusura	~ 30ms
Temperatura fluido	-10°C +90°C (NBR) 0°C +130°C (FPM)
Viscosità massima	5°E (~37 cStokes o mm <sup>2</sup> /s)

► **MATERIALI A CONTATTO CON IL FLUIDO**

Corpo	Ottone
Tenuta	NBR o FPM
Componenti interni	Acciaio inox e ottone
Sede	Ottone
Tubo guida	Acciaio inox
Anello di sfasamento	Rame

► **ELETTROMAGNETE**

Tempo di Inserzione	ED 100%
Materiale di inglobamento	PET (polietilene tereftalato) caricato vetro
Classe isolamento bobina	Z1: F (140°C) a richiesta cl. H (165°C) - UL ZA: F (155°C) a richiesta cl. H (180°C) - UL
Temperatura ambiente	Z1: -10°C +60°C ZA: -10°C +50°C
Connessioni elettriche	DIN 46340- Connettore 3 poli (DIN 43650)
Grado di protezione	IP 65 (EN 60529) con connettore
Tensioni c.c.	12-24V (+10% -5%)
Tensioni c.a.	24V/50Hz - 110V/50Hz (120V/60Hz) - 230V/50Hz (+10% -15%)
	(Altre tensioni e frequenze a richiesta e per quantità).

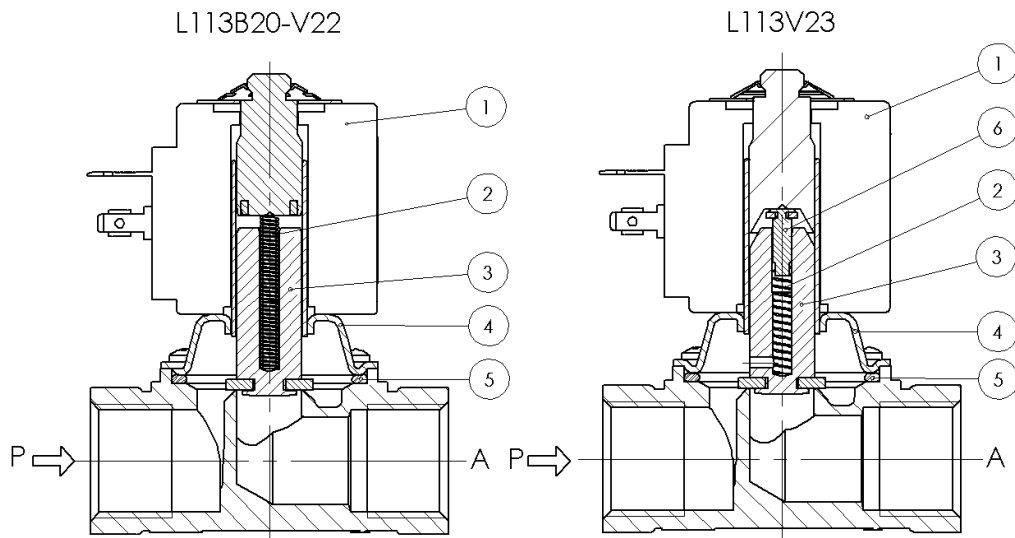
Attacchi ISO 228	Ø Int. (mm)	Pressione differenziale (bar)				Kv (m <sup>3</sup> /h)	Serie e tipo		Assorbimento			Organi di tenuta	Note	Peso (kg)
		Δp max					Valvola	Elettromagnete	c.a. (VA)		c.c. (W)			
		Gas		Liquidi					Spunto	Esercizio				
		c.a.	c.c.	c.a.	c.c.									
G 1/2	12	0	0,30	-	0,30	-	L113V22	ZA30A	23	14	-	FPM	-	0,400
			-	0,20	-	0,20								
G 3/4	19		0,20	-	0,20	-	L113B20	Z130A	44	24	-	NBR	-	0,710

► **NOTE**

- Tenuta : NBR = Elastomero nitril-butilico FPM = Elastomero fluorocarbonico  
 1 - Versione silenziata; solo per funzionamento in corrente continua.

# L113

## ► PARTI DI RICAMBIO



Descrizione Kit		Codice kit	Formato da:
Kit gruppo nucleo	L113V22 L113V23 L113B20	G3127802 G3127902 G3089101	Gruppo nucleo pos.3 Molla rinvio nucleo pos.2 OR gruppo guida pos. 5 Puntale pos. 6 (L113V23)
Gruppo guida	L113V22 L113V23 L113B20	3104101R 3120901R 3077701R	Gruppo guida pos. 4
Elettromagnete	L113V22-V23 L113B20	ZA30A Z130A	Elettromagnete pos. 1

## ► INSTALLAZIONE

L'elettrovalvola può essere montata in qualunque posizione, preferibilmente con l'elettromagnete verticale rivolto verso l'alto.