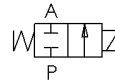
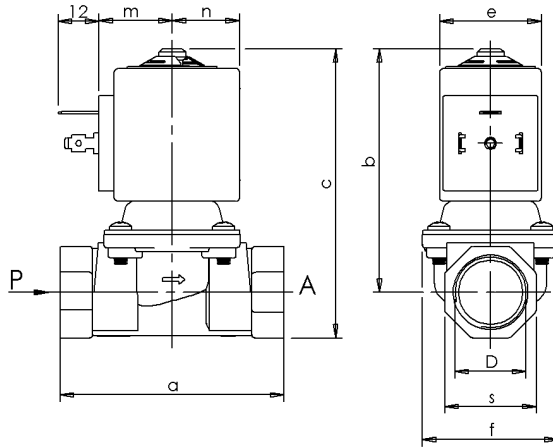




**ELETTROVALVOLA**  
**2/2 - NC (Normalmente chiusa)**  
 Azione diretta  
**G3/4**

**L113B26**

**NON STANDARD**



D	a	b	c	e	f	m	n	s
G3/4	79	82	98,5	42	51	28	21	33

**► CARATTERISTICHE GENERALI**

Elettrovalvola ad azione diretta con passaggio interno pieno, per basse pressioni.

Adatta per l'intercettazione di fluidi liquidi e gassosi (verificare la compatibilità del fluido con i materiali con cui viene a contatto).

**► CARATTERISTICHE TECNICHE**

Pressione massima (PS)	2 bar
Tempo di apertura	~ 30ms
Tempo di chiusura	~ 30ms
Temperatura fluido	-10°C +90°C
Viscosità massima	5°E (-37 cStokes o mm <sup>2</sup> /s)

**► MATERIALI A CONTATTO CON IL FLUIDO**

Corpo	Ottone
Tenuta	NBR
Componenti interni	Acciaio inox e ottone
Sede	Ottone
Tubo guida	Acciaio inox
Anello di sfasamento	Rame

**► ELETTROMAGNETE**

Tempo di Inserzione	ED 50%
Materiale di inglobamento	PET (polietilene tereftalato) caricato vetro
Classe isolamento bobina	F(140°C)
Temperatura ambiente	-10°C +60°C
Connessioni elettriche	DIN 46340- Connettore 3 poli (DIN 43650)
Grado di protezione	IP 65 (EN 60529) con connettore
Tensioni c.c.	24V (+30% -30%)

Attacchi ISO 228	Ø Int. (mm)	Pressione differenziale (bar)				Kv (m <sup>3</sup> /h)	Serie e tipo		Assorbimento			Organi di tenuta	Note	Peso (kg)	
		Δp min	Δp max				Valvola	Elettromagnete	c.a. (VA)		c.c. (W)				
			Gas		Liquidi				Spunto	Esercizio					
			c.a.	c.c.	c.a.										c.c.
G 3/4	19	0	-	0,15	-	0,15	3,3	L113B26	Z130G	-	-	22	NBR	-	0,710

**► NOTE**

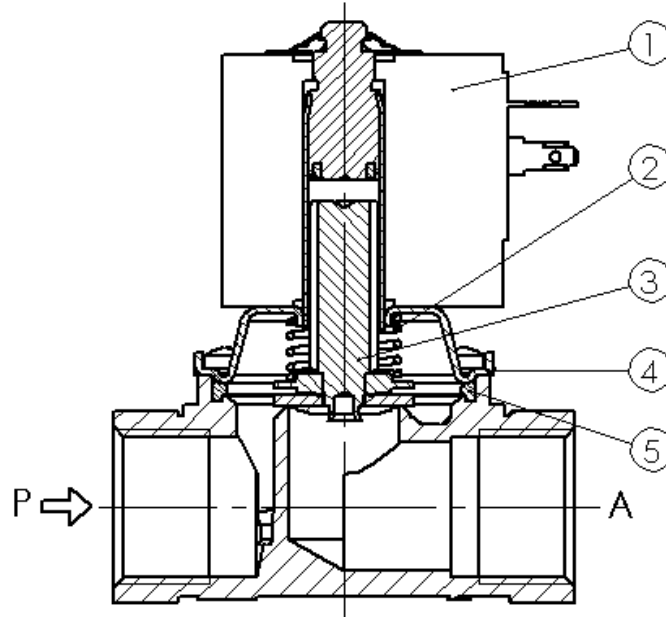
- Tenuta : NBR = Elastomero nitril-butilico

0509/702

# L113B26

NON STANDARD

## ► PARTI DI RICAMBIO



Descrizione Kit	Codice kit	Formato da:
Kit gruppo nucleo	G3135201	Gruppo nucleo pos.3 Molla rinvio nucleo pos.2 OR gruppo guida pos. 5
Gruppo guida	3077701R	Gruppo guida pos. 4
Elettromagnete	Z130G	Elettromagnete pos. 1

## ► INSTALLAZIONE

L'elettrovalvola può essere montata in qualunque posizione, preferibilmente con l'elettromagnete verticale rivolto verso l'alto.

IDATRIPORTATI HANNO VALIDITÀ ALLA DATA DI EMISSIONE. EVENTUALI AGGIORNAMENTI SONO DISPONIBILI A RICHIESTA