

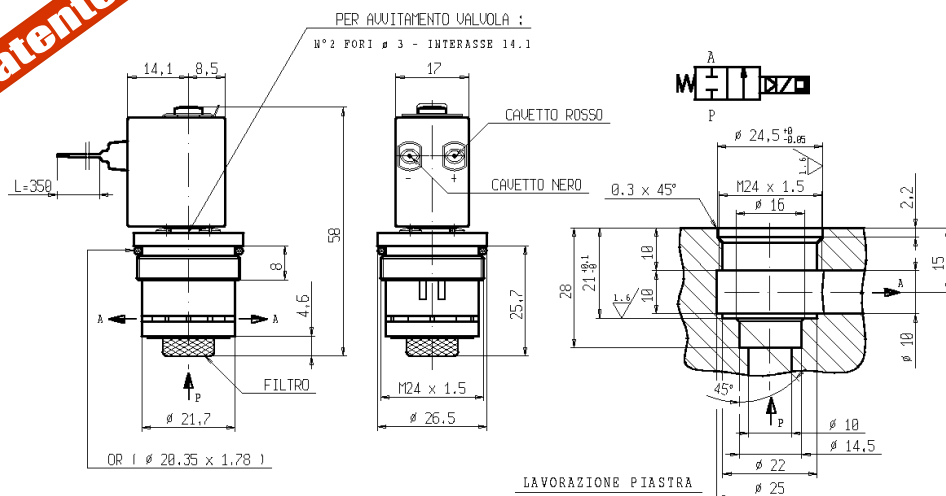


**ELETTROVALVOLA**  
**2/2 – NC (Normalmente chiusa)**  
 Servoazionata  
**M24 x1,5**

**L112Q02**  
**BISTABILE**

**NON STANDARD**

**Patented**



**► CARATTERISTICHE GENERALI**

Elettrovalvola a membrana, servoazionata, con passaggio interno pieno. Dimensioni ridotte. Esecuzione incorporabile realizzata per essere montata all'interno di rubinetteria a comando elettronico. Filtro montato sulla bocca d'ingresso (P). Adatta per l'intercettazione di fluidi liquidi e gassosi (verificare la compatibilità del fluido con i materiali con cui viene a contatto).

**► CARATTERISTICHE TECNICHE**

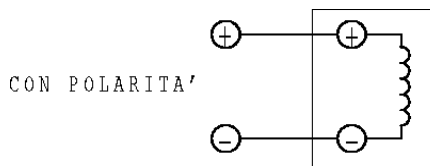
Pressione massima (PS) 16 bar  
 Tempo di apertura ~30ms  
 Tempo di chiusura ~50ms  
 Temperatura fluido -10°C +90°C  
 Viscosità massima 5°E (37 cStokes o mm<sup>2</sup>/s)

**► MATERIALI A CONTATTO CON IL FLUIDO**

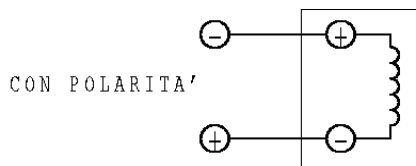
Corpo Ottone e POM (copolimero di acetale)  
 Tenuta NBR  
 Componenti interni Ottone e acciaio inox (nucleo in acciaio inox con trattamento di nichelatura chimica Ni-P)  
 Sede POM (copolimero di acetale)  
 Tubo guida Ottone con trattamento di nichelatura chimica (Ni-P)

**► ELETTROMAGNETE**

Servizio Bistabile, polarizzato. Funzionamento ad impulsi.  
 Tempo minimo di eccitazione 20 ms.  
 Materiale di inglobamento PP-V0 (polipropilene autoestinguente).  
 Classe isolamento A (105 °C)  
 Temperatura ambiente -10 °C +60 °C  
 Connessioni elettriche N° 2 cavetti multifilari AWG 24 lunghezza 350mm  
 Grado di protezione IP 66 (EN 60529).  
 Tensioni c.c. 6-12V (+10% -5%)  
 (Altre tensioni a richiesta e per quantità)



VALVOLA APERTA



VALVOLA CHIUSA

Attacchi ISO-R262	Ø Int. (mm)	Pressione differenziale (bar)				Kv (m <sup>3</sup> /h)	Serie e tipo		Assorbimento			Organi di tenuta	Note	Peso (kg)	
		Δp min	Δp max		Valvola		Elettromagnete	c.a. (VA)		c.c. (W)					
			Gas					Spunto	Eserizio						
			c.a.	c.c.							c.a.				c.c.
M24X1,5	10	0,5	-	8	-	8	0,5	L112Q02	Z075M	-	-	1,2	NBR	1	0,090

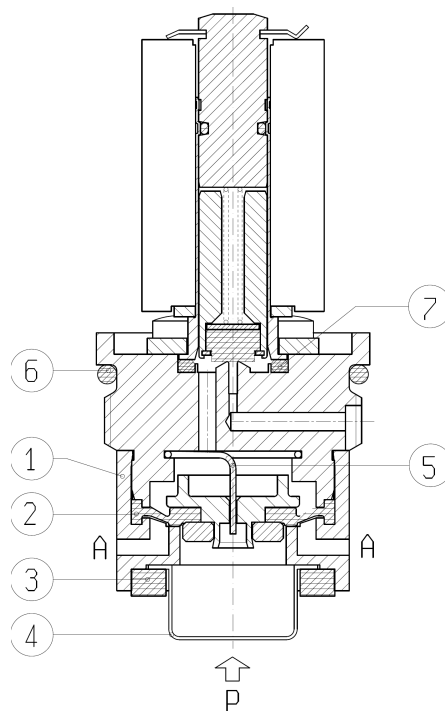
**► NOTE**

- Tenuta: NBR = Elastomero nitril-butilico  
 1 – Elettrovalvola con dispositivo di autopulitura del foro di equalizzazione della membrana

# L112Q02

NON STANDARD

## ► PARTI DI RICAMBIO



### Descrizione kit

### Codice kit

### Formato da :

Kit gruppo membrana

G3054202

Corpo inferiore pos. 1  
Gruppo membrana pos. 2

Kit filtro

G3054301

Filtro pos. 4  
Guarnizione pos. 3

Kit molla per autopulitura

G290262-001

N.10 molle di autopulitura pos. 5

Kit OR gruppo guida

GU2436000149

N.10 OR gruppo guida pos. 7

Kit OR corpo

GU2436000019

N.10 OR corpo pos. 6

## ► INSTALLAZIONE

- L'elettrovalvola può essere montata in qualunque posizione, preferibilmente con l'elettromagnete verticale rivolto verso l'alto.
- L'elettrovalvola deve essere avvitata con una coppia massima di 10 Nm.

IDATI RIPORTATI HANNO VALIDITA' ALLA DATA DI EMISSIONE. EVENTUALI AGGIORNAMENTI SONO DISPONIBILI A RICHIESTA