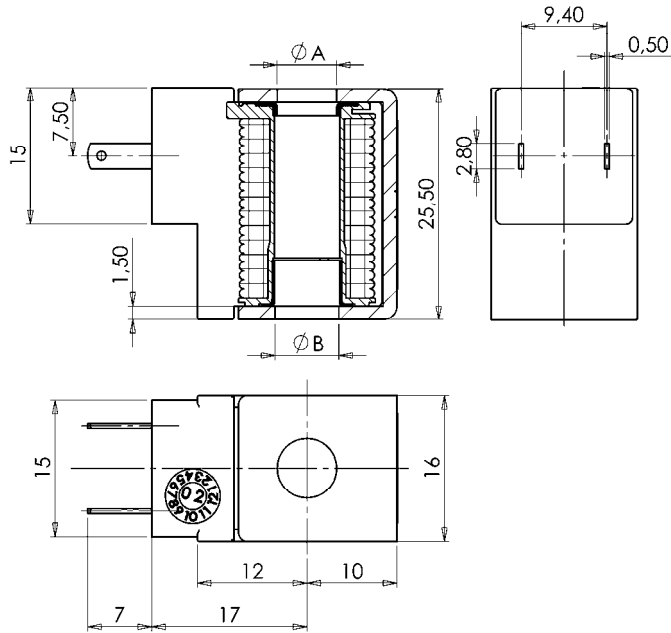




ELETTROMAGNETE Innesto rapido (DIN 46340)

ZE30A



► CARATTERISTICHE GENERALI

Conforme ai requisiti essenziali delle direttive: 73/23/EC e relativa modifica 93/68/EC.
Armatura esterna in acciaio zincato.
Realizzato secondo le normative VDE 0580 (collaudi eseguiti sul 100% del prodotto).

► CONNESSIONI ELETTRICHE

2 attacchi di linea argentati ad innesto rapido 2,8 x 0,5 (DIN 46340) o per micro-connettore.

► CARATTERISTICHE TECNICHE

Servizio continuo ED 100%
Classe isolamento bobina F (155°C)
Temperatura ambiente -10°C +60°C
Grado di protezione IP 65 (EN 60529) con micro-connettore
Tensioni c.c. 12-24V (+10% -5%)
(Altre tensioni a richiesta e per quantità).

► MATERIALI DI INGLOBAMENTO

PA (Poliammide) caricato vetro; colore nero

TIPO	ASSORBIMENTO		c.c. (W)	FORI		NOTE	PESO (kg)
	c.a. (VA)			ØA	ØB		
	Spunto	Esercizio					
ZE30A	-	-	4	6,5	7	-	0,030

NON STANDARD

I DATI RIPORTATI HANNO VALIDITÀ ALLA DATA DI EMISSIONE. EVENTUALI AGGIORNAMENTI SONO DISPONIBILI A RICHIESTA

0502/0601