

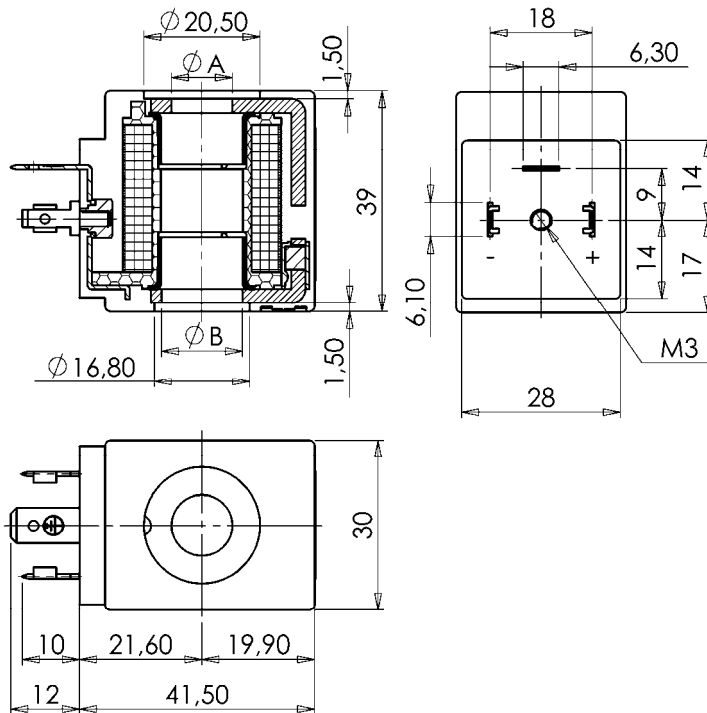


# ELETTROMAGNETE

## Innesto rapido (DIN 46340)

# ZA70

## BISTABILE



### ► CARATTERISTICHE GENERALI

Conforme ai requisiti essenziali delle direttive: 73/23/EC (Bassa tensione), 2004/108/EC (EMC) e successive modifiche.  
Realizzato secondo le direttive VDE 0580 (collaudi eseguiti sul 100% del prodotto).

### ► CONNESSIONI ELETTRICHE

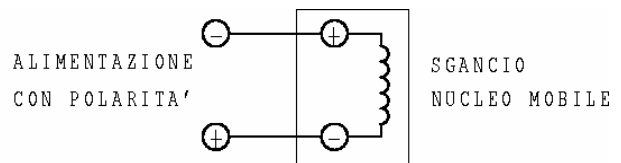
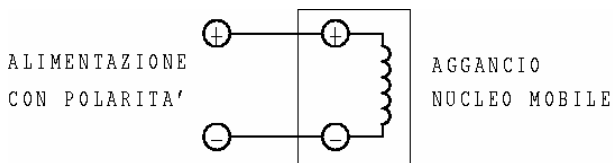
Innesto rapido 6,3 x 0,8 (DIN 46340), 2 Attacchi di linea e 1 presa di terra.  
Connettore 3 poli (DIN 43650).

### ► MATERIALI DI INGLOBAMENTO

PP-V0 (Polipropilene autoestinguente); colore nero.

### ► CARATTERISTICHE TECNICHE

Classe isolamento A (105°C)  
Temperatura ambiente -10°C +60°C  
Grado di protezione IP 65 (EN 60529) con connettore  
Tensioni c.c. 6-12V (+10% -5%)  
(Altre tensioni a richiesta e per quantità)



TIPO	ASSORBIMENTO			FORI		NOTE	PESO (kg)
	c.a. (VA)		c.c. (W)	ØA	ØB		
	Spunto	Esercizio					
ZA70A	-	-	6	10,7	14,2	-	0,14
ZA70C	-	-	3				
ZA70F	-	-	9				