

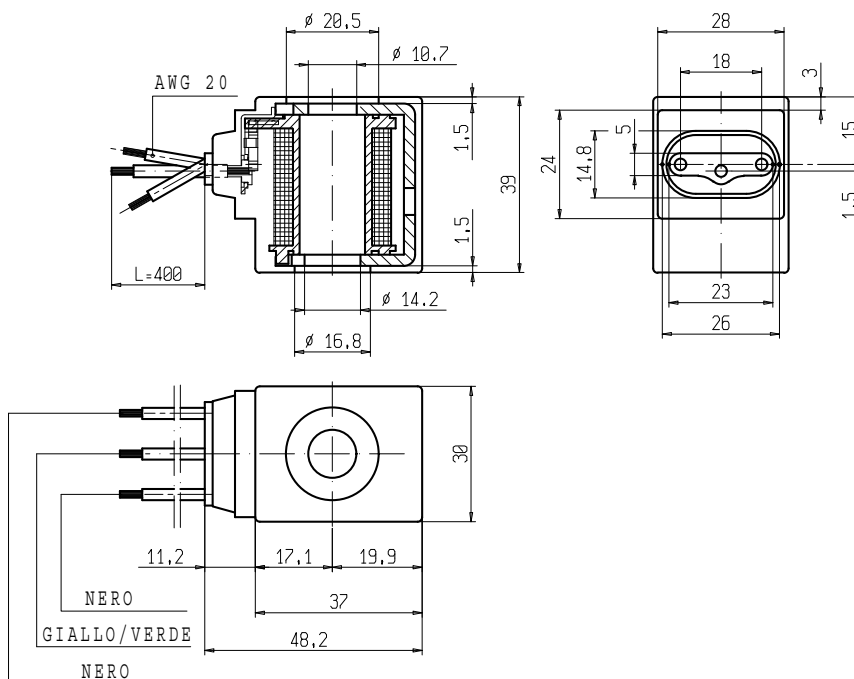


ELETTROMAGNETE

Fili uscenti

ZA35A

NON STANDARD



► CARATTERISTICHE GENERALI

Conforme ai requisiti essenziali delle direttive: 73/23/EC (Bassa tensione), 2004/108/EC (EMC) e successive modifiche.
Realizzato secondo le normative VDE 0580 (collaudi eseguiti sul 100% del prodotto)

► CONNESSIONI ELETTRICHE

N° 3 cavetti multifilari AWG 20 (2 linea + massa)
lunghezza libera 400mm

► MATERIALI DI INGLOBAMENTO

PET (Polietilene tereftalato) caricato vetro (colore nero)

► CARATTERISTICHE TECNICHE

<i>Servizio continuo</i>	ED 100%
<i>Classe isolamento</i>	F (155°C)
<i>Temperatura ambiente</i>	-10°C +60°C
<i>Grado di protezione</i>	IP 66 (EN 60529)
<i>Tensioni c.c.</i>	12-24V (+10% -5%)
<i>c.a.</i>	24V/50Hz - 110V/50Hz (120V/60Hz) - 230V/50Hz (+10% -15%) (Altre tensioni e frequenze a richiesta e per quantità).

TIPO	ASSORBIMENTO			NOTE	PESO (kg)
	c.a. (VA)		c.c. (W)		
	Spunto	Esercizio			
ZA35A	23	14	9	-	0,145

I DATI RIPORTATI HANNO VALIDITA' ALLA DATA DI EMISSIONE. EVENTUALI AGGIORNAMENTI SONO DISPONIBILI A RICHIESTA

06030804