

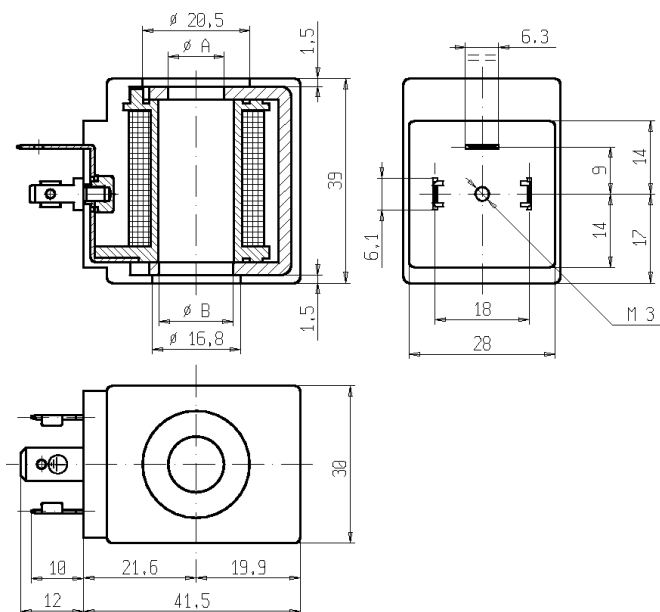


ELETTROMAGNETE

Innesto rapido (DIN 46340)

ZA32

NON STANDARD



► CARATTERISTICHE GENERALI

Conforme ai requisiti essenziali delle direttive: 73/23/EC (Bassa tensione), 2004/108/EC (EMC) e successive modifiche.
Realizzata secondo le direttive VDE 0580 (collaudi eseguiti sul 100% del prodotto).

► CONNESSIONI ELETTRICHE

Innesto rapido 6,3 x 0,8 (DIN 46340), 2 attacchi di linea e 1 presa di terra.
Connettore 3 poli (DIN 43650).

► MATERIALI DI INGLOBAMENTO

PET (Polietilene tereftalato) caricato vetro; (colore nero).

► CARATTERISTICHE TECNICHE

Servizio continuo ED 100%
Classe isolamento F (155°C)
Temperatura ambiente -10°C +50°C
Grado di protezione IP 65 (EN 60529) con connettore
Tensioni c.a. ZA32A: 24V/50-60Hz (VDE)
100V/50-60Hz
115-120V/60Hz (UL)
200V/50-60Hz
220-230V/50Hz - 208-240V/60Hz (UL)
220-240V/50Hz (VDE)
(+10% -15%)

c.c. ZA32A: 24V (UL)
ZA32K: 24V (UL - VDE)

TIPO	ASSORBIMENTO			FORI		NOTE	PESO (kg)
	c.a. (VA)		c.c (W)	ØA	ØB		
	Spunto	Esercizio					
ZA32A	23	14	9	10,7	14,2	-	0,140
ZA32K	-	-	10				

► NOTE

Espressamente realizzato per le seguenti serie di valvole: L120 - L121 - L321 - L334. In alcuni casi l'impiego dell'elettromagnete ZA32 in sostituzione del modello ZA30 comporta una riduzione delle prestazioni; consultare a questo proposito la documentazione tecnica dell'elettrovalvola di interesse.

I DATI RIPORTATI HANNO VALIDITÀ ALLA DATA DI EMISSIONE. EVENTUALI AGGIORNAMENTI SONO DISPONIBILI A RICHIESTA

0603/0712