

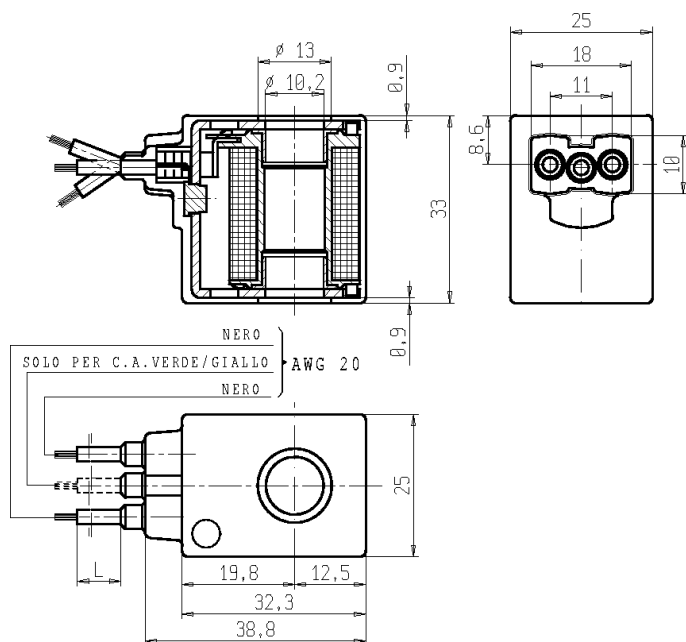


# ELETTROMAGNETE

## Fili uscenti

# Z615..

### NON STANDARD



#### ► CARATTERISTICHE GENERALI

Conforme ai requisiti essenziali delle direttive: 73/23/EC e relativa modifica 93/68/EC.

Realizzato secondo le normative VDE 0580 (collaudi eseguiti sul 100% del prodotto).

#### ► CONNESSIONI ELETTRICHE

N° 3 cavetti multifilari AWG 20 (2 linea + massa) per c.a., lunghezza libera come da tabella

N° 2 cavetti multifilari AWG 20 (2 linea) per c.c., lunghezza libera come da tabella

#### ► MATERIALI DI INGLOBAMENTO

PET (Polietilene tereftalato) caricato vetro (colore nero)

#### ► CARATTERISTICHE TECNICHE

<i>Servizio continuo</i>	ED 100%
<i>Classe isolamento</i>	F (155°C)
<i>Temperatura ambiente</i>	-10°C +60°C
<i>Grado di protezione</i>	IP 66 (EN 60529)
<i>Tensioni c.c.</i>	12-24V (+10% -5%)
<i>c.a.</i>	24V/50-60Hz - 110V/50-60Hz (120V/60Hz) - 230V/50-60Hz (+10% -15%) (Altre tensioni e frequenze a richiesta e per quantità).

TIPO	ASSORBIMENTO			CAVETTI LUNGHEZZA LIBERA L	NOTE	PESO (kg)
	c.a. (VA)		c.c. (W)			
	Spunto	Esercizio				
Z615A	16	10	6	400	-	0,095
Z615Y				1500		0,120

I DATI RIPORTATI HANNO VALIDITA' ALLA DATA DI EMISSIONE. EVENTUALI AGGIORNAMENTI SONO DISPONIBILI A RICHIESTA

0112/0404