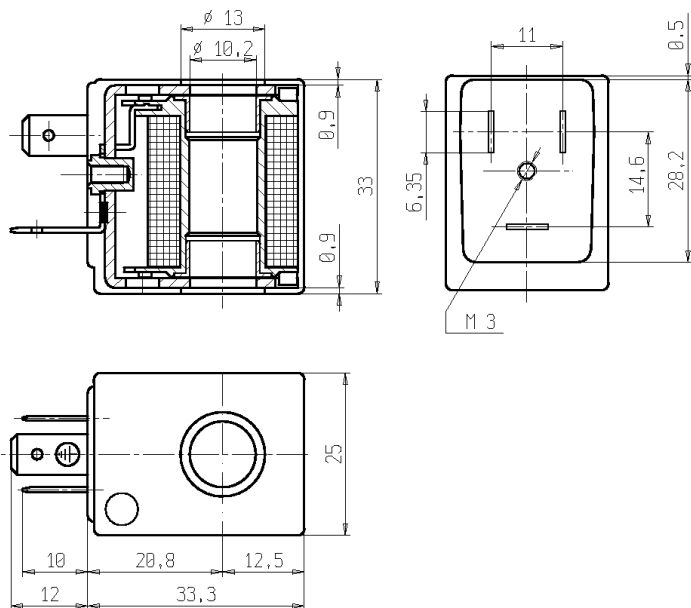




ELETTROMAGNETE Innesto rapido (DIN 46340)

Z6..



► CARATTERISTICHE GENERALI

Conforme ai requisiti essenziali delle direttive: 73/23/EC e relativa modifica 93/68/EC.

Realizzato secondo le direttive VDE 0580 (collaudi eseguiti sul 100% del prodotto).

► CONNESSIONI ELETTRICHE

Innesto rapido 6,3 x 0,8 (DIN 46340), 2 attacchi di linea e 1 presa di terra.

Connettore 3 poli.

► MATERIALI DI INGLOBAMENTO

PET (Polietilene tereftalato) caricato vetro (colore nero)

► CARATTERISTICHE TECNICHE

Servizio continuo ED 100%

Classe isolamento Z610A – Z610D : F (155°C)

Z614A : H (180°C)

Temperatura ambiente Z610A – Z610D: -10°C +60°C

Z614A : -10°C +80°C

Grado di protezione IP 65 (EN 60529) con connettore

Tensioni c.c. 12-24V (+10% -5%)

Z610A – Z610D : 24V/50-60Hz – 110V/50-60Hz

(120V/60Hz) - 230V/50-60Hz (+10% -15%)

Z614A: 24V/50Hz – 110V/50Hz

(120V/60Hz) - 230V/50Hz (+10% -15%)

(Altre tensioni e frequenze a richiesta e per quantità)

TIPO	ASSORBIMENTO			NOTE	PESO (kg)
	c.a. (VA)		c.c. (W)		
	Spunto	Esercizio			
Z610A	16	10	6	-	0,080
Z610D	14	7,5	4,5		
Z614A	16	10	6		

► NOTE

1 - OMOLOGAZIONE UL (E153691)