

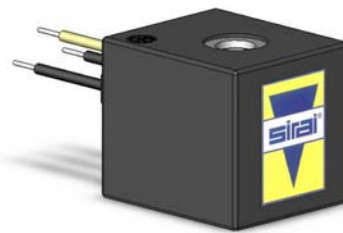
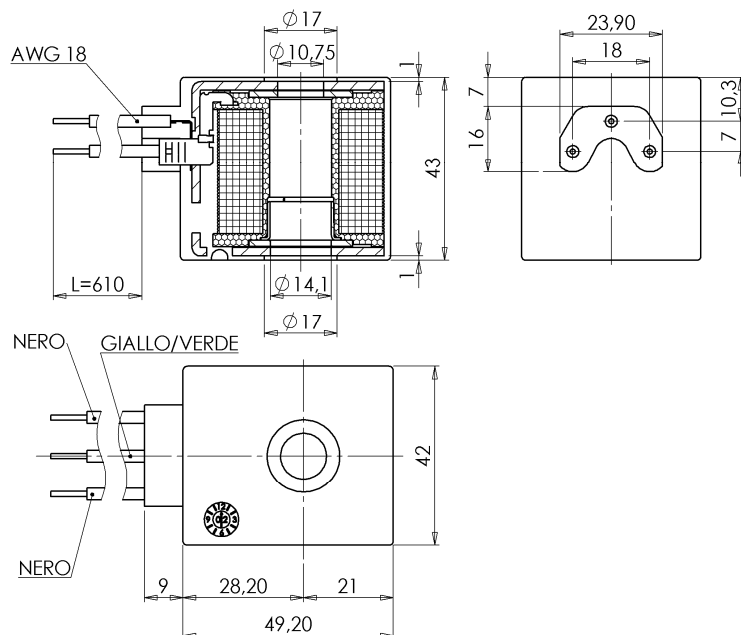


# ELETTROMAGNETE

Fili uscenti

# Z135A - Z138A

**NON STANDARD**



► **CARATTERISTICHE GENERALI**

Conforme ai requisiti essenziali delle direttive: 73/23/EC (Bassa tensione), 2004/108/EC (EMC) e successive modifiche.  
Realizzato secondo le normative VDE 0580 (collaudi eseguiti sul 100% del prodotto)

► **CONNESSIONI ELETTRICHE**

N° 3 cavetti multifilari AWG 18 (2 linea + massa), lunghezza libera 610mm

► **MATERIALI DI INGLOBAMENTO**

PET (Polibutilene tereftalato) caricato vetro; colore nero

► **CARATTERISTICHE TECNICHE**

*Servizio continuo* ED 100%  
*Classe isolamento* Z135A: F (140°C)  
Z138A: H (165°C)  
*Temperatura ambiente* Z135A: -10°C +60°C  
Z138A: -10°C +80°C  
*Grado di protezione* IP 65 (EN 60529)  
*Tensioni c.c.* 12-24V (+10% -5%)  
*c.a.* 24V/50Hz - 110V/50Hz (120V/60Hz) -  
230V/50Hz (+10% -15%)  
(Altre tensioni e frequenze a richiesta e per quantità)

TIPO	ASSORBIMENTO			NOTE	PESO (kg)
	c.a. (VA)		c.c. (W)		
	Spunto	Esercizio			
Z135A	44	26	13	1	0,320
Z138A				2	

► **NOTE**

- 1 - Omologazione UL - Classe F (E153691)
- 2 - Omologazione UL - Classe H (E153691)

I DATI RIPORTATI HANNO VALIDITÀ ALLA DATA DI EMISSIONE. EVENTUALI AGGIORNAMENTI SONO DISPONIBILI A RICHIESTA

0804/0912