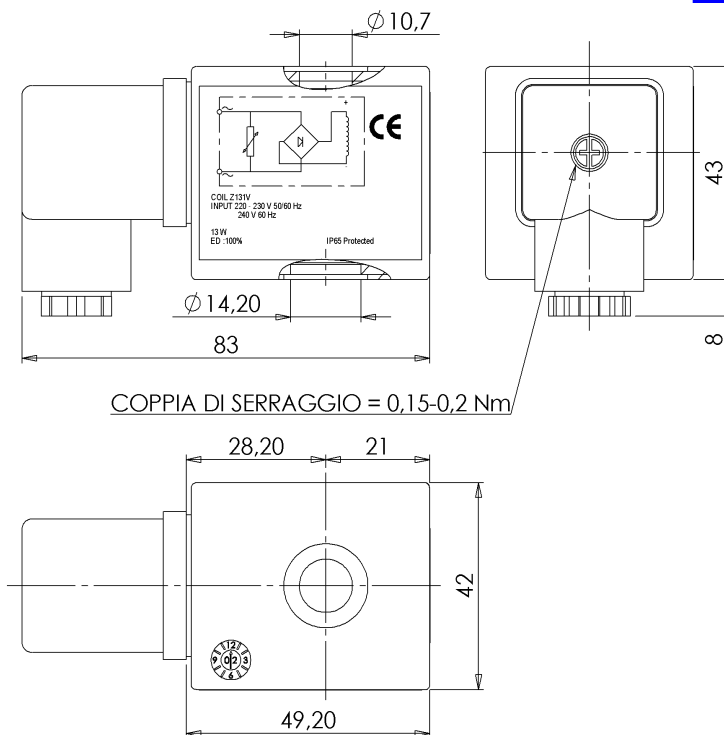




ELETTROMAGNETE COMPLETO DI CONNETTORE PG9 (Innesto rapido - DIN 46340)

Z131V

NON STANDARD



► CARATTERISTICHE GENERALI

Elettromagnete completo di connettore con ponte raddrizzatore.
Conforme ai requisiti essenziali delle direttive: 73/23/EC e relativa modifica 93/68/EC.
Realizzato secondo le direttive VDE 0580 (collaudi eseguiti sul 100% del prodotto).

► CONNESSIONI ELETTRICHE

Innesto rapido 6,3 x 0,8 (DIN 46340), 2 attacchi di linea e 1 presa di terra.
Connettore 3 poli (DIN 43650)

► CARATTERISTICHE TECNICHE

Servizio continuo ED 100%
Classe isolamento F (140°C)
Temperatura ambiente -10°C +60°C
Grado di protezione IP 65 (EN 60529) con connettore
Tensioni c.a. 220-230V/50-60Hz – 240V/60Hz (+10% -15%)

► MATERIALI DI INGLOBAMENTO

PET (Polietilene tereftalato) caricato vetro (colore nero)

TIPO	ASSORBIMENTO			NOTE	PESO (kg)
	c.a. (VA)		c.c. (W)		
	Spunto	Esercizio			
Z131V	-	-	13	1	0,310

► NOTE

1 – Previsto per utilizzo con elettrovalvola L340V08G-L340V09G-S10609. Per utilizzo con altri tipi di elettrovalvole, chiedere informazioni.

I DATI RIPORTATI HANNO VALIDITA' ALLA DATA DI EMISSIONE. EVENTUALI AGGIORNAMENTI SONO DISPONIBILI A RICHIESTA

0503/0812