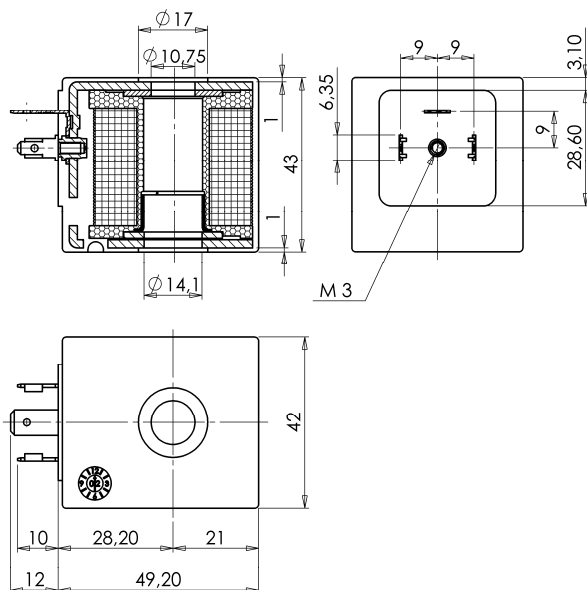




ELETTROMAGNETE

Innesto rapido (DIN 46340)

Z1..



► CARATTERISTICHE GENERALI

Conforme ai requisiti essenziali delle direttive: 73/23/EC (Bassa tensione), 2004/108/EC (EMC) e successive modifiche.
Realizzato secondo le normative VDE 0580 (collaudi eseguiti sul 100% del prodotto).

► CONNESSIONI ELETTRICHE

Innesto rapido 6,3 x 0,8 (DIN 46340), 2 attacchi di linea e 1 presa di terra.
Connettore 3 poli (DIN 43650).

► MATERIALI DI INGLOBAMENTO

PET (Polietilene tereftalato) caricato vetro (colore nero).

► CARATTERISTICHE TECNICHE

<i>Servizio continuo</i>	ED 100%
<i>Classe isolamento</i>	Z130A - Z130C : F (140°C) Z134A : H (165°C)
<i>Temperatura ambiente</i>	Z130A - Z130C: -10°C +60°C Z134A: -10°C +80°C
<i>Grado di protezione</i>	IP 65 (EN 60529) con connettore
<i>Tensioni</i>	c.c. 12-24V (+10% -5%) c.a. 24V/50Hz - 110V/50Hz (120V/60Hz) - 230V/50Hz (+10% -15%) (Altre tensioni e frequenze a richiesta e per quantità)

TIPO	ASSORBIMENTO			NOTE	PESO (kg)
	c.a. (VA)		c.c. (W)		
	Spunto	Esercizio			
Z130A	44	24	13	-	0,290
Z130C	-	-	6,5	-	
Z134A	44	24	13	1	

► NOTE

1 - OMOLOGAZIONE UL (E153691).

I DATI RIPORTATI HANNO VALIDITA' ALLA DATA DI EMISSIONE. EVENTUALI AGGIORNAMENTI SONO DISPONIBILI A RICHIESTA

0406/0804