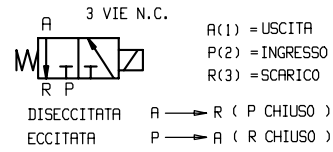
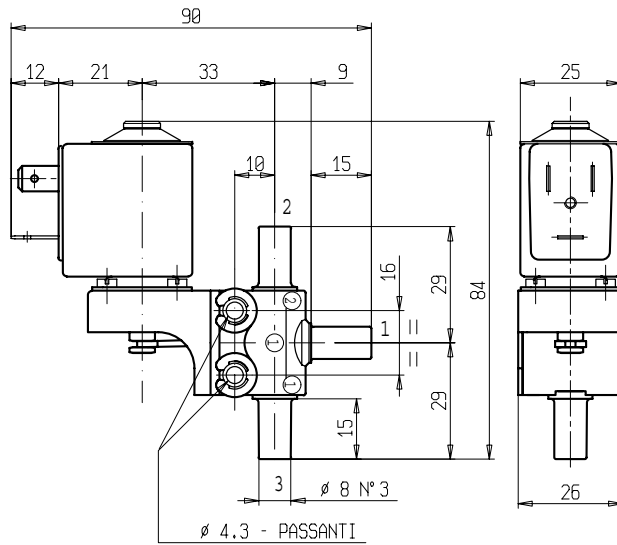




ELETTRIVALVOLA - DRY
3/2 – NC (Normalmente chiusa)
Azione diretta - Separazione totale
Portagomma

D318D05C



► **CARATTERISTICHE GENERALI**

Elettrovalvola ad azione diretta a separazione totale: il fluido viene a contatto solo con il corpo valvola e la leva otturatore.

Possibilità di smontaggio per ispezione.

Adatta per l'intercettazione di fluidi liquidi e gassosi (verificare la compatibilità del fluido con i materiali con cui viene a contatto).

► **CARATTERISTICHE TECNICHE**

Pressione massima ammissibile (PS)	12 bar
Tempo di apertura	~ 25ms
Tempo di chiusura	~ 25ms
Temperatura fluido	-10°C +100°C
Viscosità massima	5°E (~37 cStokes o mm ² /s)

► **MATERIALI A CONTATTO CON IL FLUIDO**

Corpo	PEI (Polieterimide)
Tenuta	EPDM

► **ELETTROMAGNETE**

Servizio continuo	ED 100%
Materiale di inglobamento	PET (polietilene tereftalato) caricato vetro
Classe isolamento bobina	H (180 °C)
Temperatura ambiente	-10 °C +80 °C
Connessioni elettriche	DIN 46340 – Connettore 3 poli
Grado di protezione	IP 65 (EN 60529) con connettore
Tensioni c.c.	12-24V (+10% -5%)
	(Altre tensioni a richiesta e per quantità)

NON STANDARD

Attacchi	Ø Int. (mm)	Pressione differenziale (bar)						Kv (m ³ /h)	Serie e tipo		Assorbimento			Organi di tenuta	Note	Peso (kg)
		Δp min	Δp max				Valvola		Elettromagnete	c.a. (VA)		c.c. (W)				
			Gas		Liquidi					Spunto	Esercizio					
			c.a.	c.c.	c.a.	c.c.										
Portagomma	3,4	0	-	1	-	1	0,30	D318D05C	Z614A	-	-	6	EPDM	1	0,180	

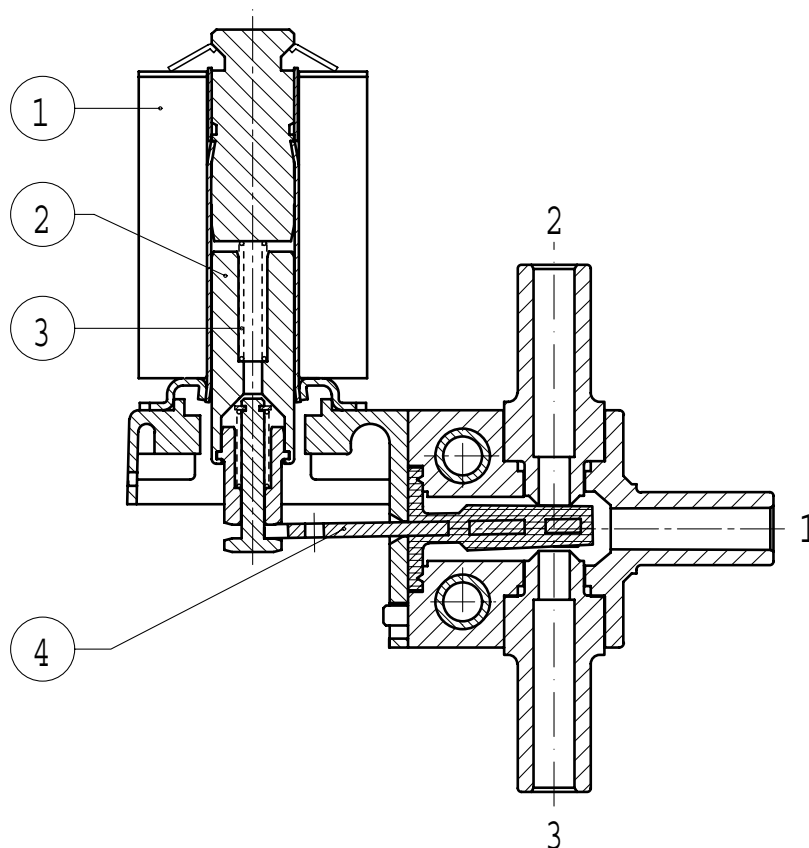
► **NOTE**

- Tenuta: EPDM = Elastomero etil-propilenico
- 1 - Se utilizzata come deviatrice, Δp max=6 bar (ingresso da bocca 1 ed uscita da 2 e 3 a scarico libero).

D318D05C

NON STANDARD

► PARTI DI RICAMBIO



Descrizione Kit

Kit gruppo nucleo

Gruppo otturatore

Elettromagnete

Codice kit

G3049604

2815206R

Z614A

Formato da:

Nucleo pos. 2
Molla rinvio nucleo pos. 3

Gruppo otturatore pos. 4

Elettromagnete pos. 1

► INSTALLAZIONE

- L'elettrovalvola può essere montata in qualunque posizione.

I DATI RIPORTATI HANNO VALIDITÀ ALLA DATA DI EMISSIONE. EVENTUALI AGGIORNAMENTI SONO DISPONIBILI A RICHIESTA