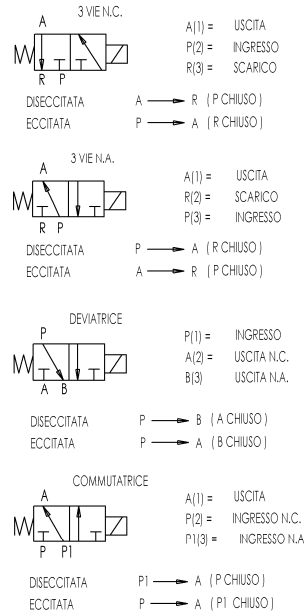
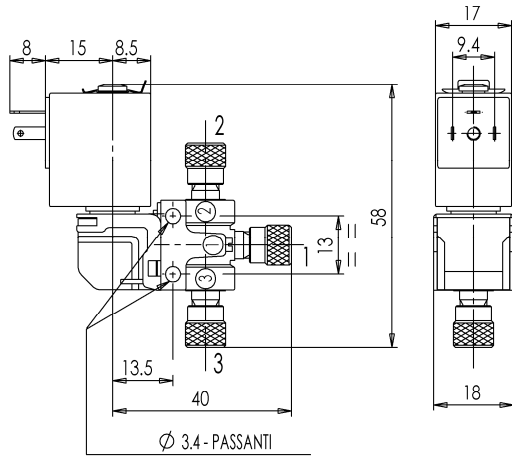




**MICROELETTOVALVOLA - DRY**  
**3/2 - SG (Servizio generale)**  
 Azione diretta - Separazione totale  
**Portagomma**

**D301**



► **CARATTERISTICHE GENERALI**

Microelettovalvola a separazione totale: il fluido viene a contatto solo con il corpo valvola e la leva otturatore.  
 Minime dimensioni d'ingombro. Possibilità di smontaggio per ispezione.  
 Volumi interni ridottissimi: ~0,15 ml (0,15 c.c.).  
 Nucleo rivestito con materiale autolubrificante a base PTFE (Politetrafluoroetilene).  
 Adatta per l'intercettazione di fluidi liquidi e gassosi (verificare la compatibilità del fluido con i materiali con cui viene a contatto).

► **CARATTERISTICHE TECNICHE**

Pressione massima ammissibile (PS) 4 bar  
 Tempo di apertura ~ 10ms  
 Tempo di chiusura ~ 10ms  
 Temperatura fluido -10°C +90°C  
 Viscosità massima 5°E (~37 cStokes o mm<sup>2</sup>/s)

► **MATERIALI A CONTATTO CON IL FLUIDO**

Corpo PSU (Polisulfone)  
 Tenuta VMQ o FPM

► **ELETTROMAGNETE**

Servizio continuo ED 100%  
 Materiale di inglobamento PET (polietilene tereftalato) caricato vetro  
 Classe isolamento F (155 °C)  
 Temperatura ambiente -10 °C +60 °C  
 Connessioni elettriche DIN 46340 – Micro-connettore 3 poli.  
 Grado di protezione IP 65 (EN 60529) con micro-connettore.  
 Tensioni 12-24V (+10% -5%)  
 (Altre tensioni a richiesta e per quantità)

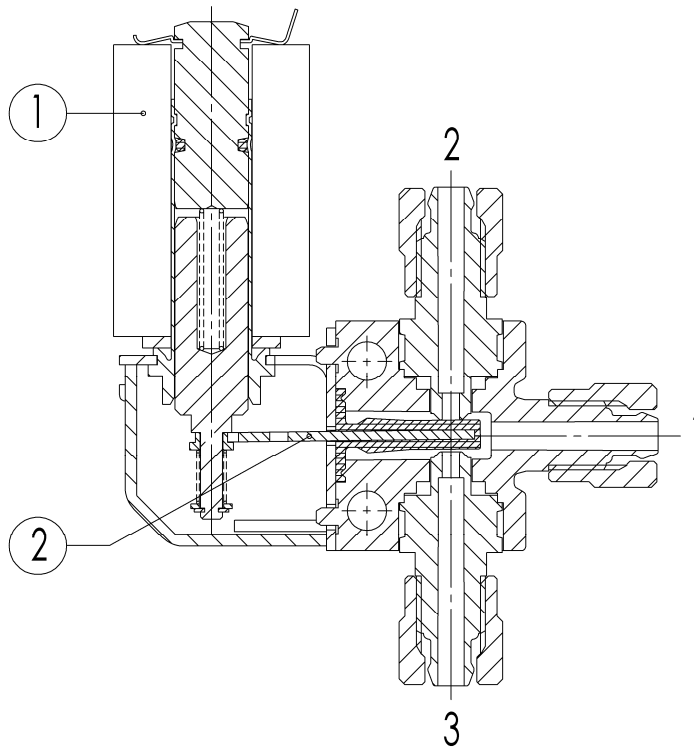
Attacchi	Ø Int. (mm)	Pressione differenziale (bar)				Kv (m <sup>3</sup> /h)	Serie e tipo		Assorbimento			Organi di tenuta	Note	Peso (kg)	
		Δp min	Δp max				Valvola	Elettromagnete	c.a. (VA)		c.c. (W)				
			Gas		Liquidi				Spunto	Esercizio					
			c.a.	c.c.	c.a.										c.c.
Portagomma (*)	1,5	0	-	3	-	3	0,06	D301S51	Z031A	-	-	4	1	0,055	
								D301V51							VMQ

► **NOTE**

- Tenuta: VMQ = Elastomero siliconico FPM = Elastomero fluorocarbonico  
 1 - Possono essere trasformate in 2/2 NC - 2/2 NA montando una ghiera cieca rispettivamente sulla bocca 3 o 2 (vedere lo schema sul retro). Prestazioni invariate come da tabella.  
 (\*) Adatti per tubo con Ø interno 3 mm e Ø esterno 4,3mm.

# D301

## ► PARTI DI RICAMBIO



### Descrizione Kit

Gruppo otturatore

D301S51  
D301V51

### Codice kit

2696903R  
2696902R

### Formato da:

Gruppo otturatore pos. 2

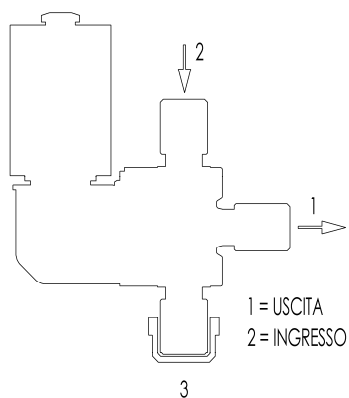
Elettromagnete

Z031A

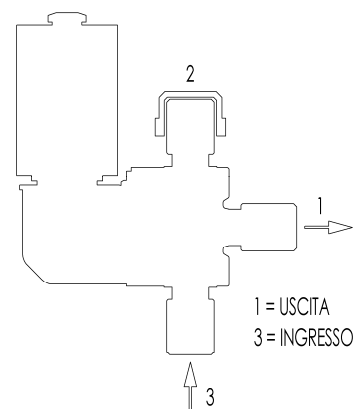
Elettromagnete pos. 1

## SCHEMA DI MONTAGGIO – VEDI NOTA 1

ELETTROVALVOLE 2/2 NC



ELETTROVALVOLE 2/2 NA



## ► INSTALLAZIONE

- L'elettrovalvola può essere montata in qualunque posizione, preferibilmente con l'elettromagnete verticale rivolto verso l'alto

IDATI RIPORTATI HANNO VALIDITÀ ALLA DATA DI EMISSIONE. EVENTUALI AGGIORNAMENTI SONO DISPONIBILI A RICHIESTA