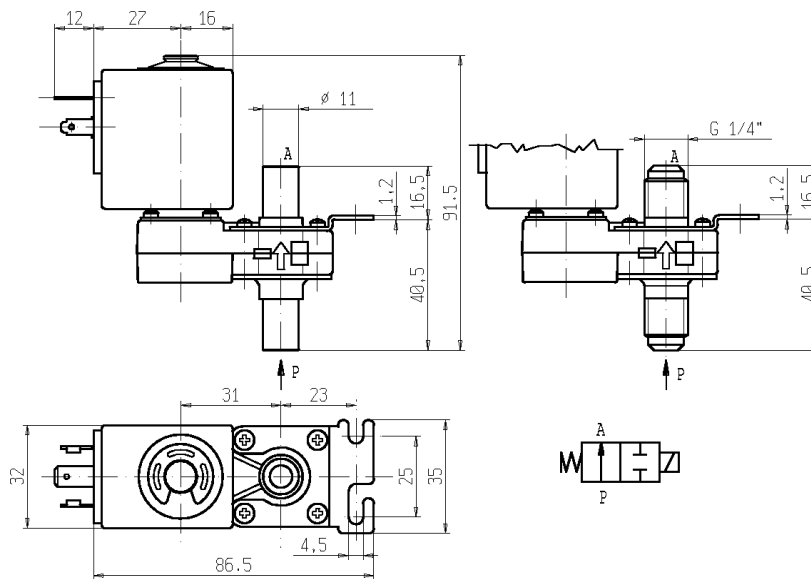




ELETTRIVALVOLA - DRY
2/2 - NA (Normalmente aperta)
 Azione diretta - Separazione totale
G 1/4 - Portagomma

D244V11-D12

NON STANDARD



► **CARATTERISTICHE GENERALI**

Elettrovalvola ad azione diretta a separazione totale: il fluido viene a contatto solo con il corpo valvola e la leva otturatore.

Possibilità di smontaggio per ispezione.

Nucleo rivestito con materiale autolubrificante a base PTFE (Politetrafluoroetilene).

Adatta per l'intercettazione di fluidi liquidi e gassosi, in particolare per soluzioni fortemente basiche, pH ≥ 10 (verificare la compatibilità del fluido con i materiali con cui viene a contatto).

► **CARATTERISTICHE TECNICHE**

Pressione massima ammissibile (PS) 12 bar
Tempo di apertura ~ 25ms
Tempo di chiusura ~ 25ms
Temperatura fluido -10°C +100°C
Viscosità massima 5°E (~37 cStokes o mm²/s)

► **MATERIALI A CONTATTO CON IL FLUIDO**

Corpo PPOm (ossido di polifenile modificato)
Tenuta FPM o EPDM

► **ELETTROMAGNETE**

Servizio continuo ED 100%
Materiale di inglobamento PET (polietilene tereftalato) caricato vetro
Classe isolamento F (140°C)
Temperatura ambiente -10 °C +60 °C
Connessioni elettriche DIN 46340 – Connettore 3 poli (DIN 43650)
Grado di protezione IP 65 (EN 60529) con connettore
Tensioni c.c. 12-24V (+10% -5%)
 c.a. 24V/50Hz - 110V/50Hz (120V/60Hz)
 230V/50Hz (+10% -15%)
 (Altre tensioni e frequenze a richiesta e per quantità).

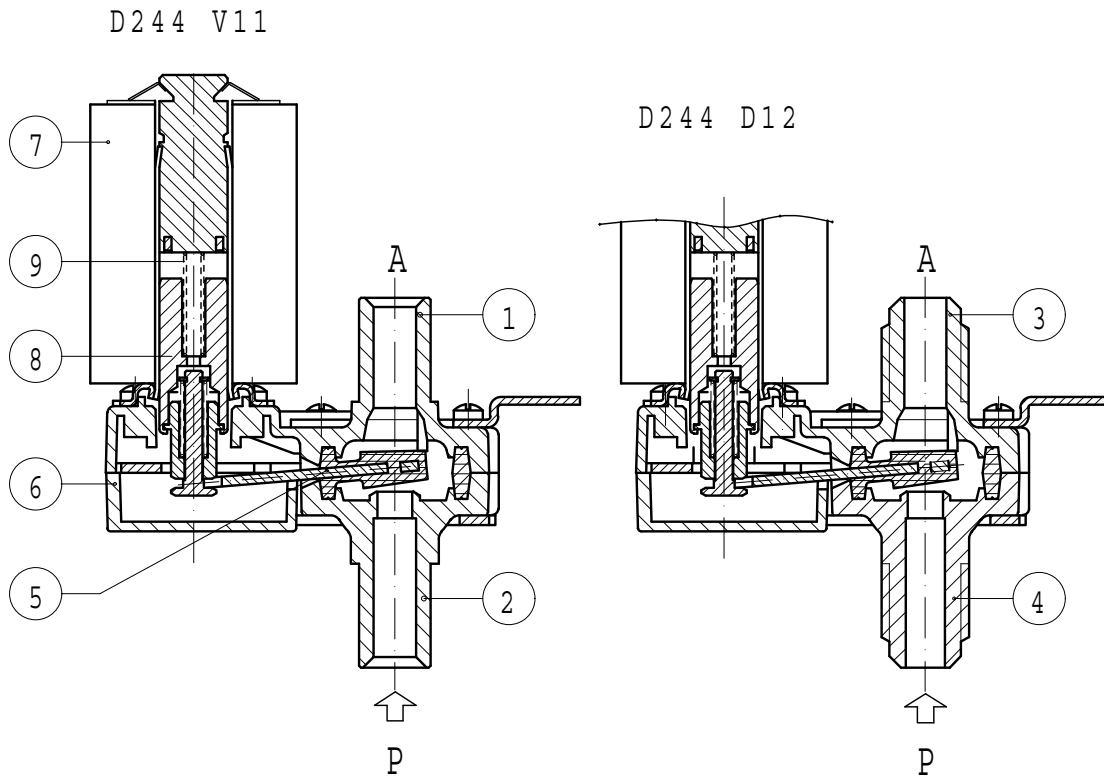
Attacchi G = ISO 228	Ø Int. (mm)	Pressione differenziale (bar)				Kv (m ³ /h)	Serie e tipo		Assorbimento			Organi di tenuta	Note	Peso (kg)	
		Δp min	Δp max		Valvola		Elettromagnete	c.a. (VA)		c.c. (W)					
			Gas	Liquidi				Spunto	Esercizio						
			c.a.	c.c.	c.a.	c.c.									
Porta gomma	5,5	0	0,9	0,2	0,9	0,2	0,55	D244V11	Z530A	23	14	9	FPM	1	0,255
G 1/4								D244D12					EPDM		

► **NOTE**

- Tenuta: FPM = Elastomero Fluorocarbonico EPDM = Elastomero etil-propilenico

1 - Elettrovalvole previste per utilizzo bidirezionale 0,9 bar (c.a.). Alimentando la valvola dalla bocca A la P max di lavoro è pari a 1,5 bar (c.a.) (monodirezionale).

► PARTI DI RICAMBIO



Descrizione Kit	Codice kit	Formato da:
Kit gruppo corpi	D244V11 G2939901	Corpo superiore pos. 1 Corpo inferiore pos.2
	D244D12 G2942801	Corpo superiore pos. 3 Corpo inferiore pos.4
Kit nucleo	G2999302	Nucleo pos. 8 Molla rinvio nucleo pos. 9
Leva otturatore	D244V11 2977702R D244D12 2977703R	Leva otturatore pos. 5
Coperchietto	3119801R	Coperchietto pos. 6
Elettromagnete	Z530A	Elettromagnete pos. 7

► INSTALLAZIONE

- In caso di smontaggio per manutenzione, le viti di bloccaggio devono essere serrate con una coppia massima di 0,6 Nm.
- L'elettrovalvola può essere montata in qualunque posizione.
- I raccordi da utilizzare per la connessione agli attacchi filettati, devono essere serrati con una coppia massima di 10 Nm.