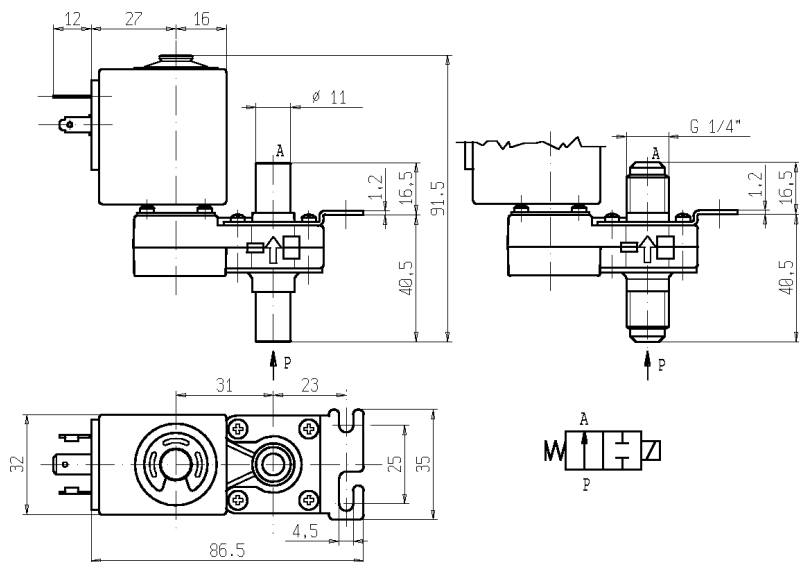




ELETTROVALVOLA - DRY
2/2 - NA (Normalmente aperta)
 Azione diretta - Separazione totale
G 1/4 - Portagomma

D244



► **CARATTERISTICHE GENERALI**

Elettrovalvola ad azione diretta a separazione totale: il fluido viene a contatto solo con il corpo valvola e la leva otturatore.

Possibilità di smontaggio per ispezione.

Nucleo rivestito con materiale autolubrificante a base PTFE (Politetrafluoroetilene).

Adatta per l'intercettazione di fluidi liquidi e gassosi (verificare la compatibilità del fluido con i materiali con cui viene a contatto).

► **CARATTERISTICHE TECNICHE**

<i>Pressione massima ammissibile (PS)</i>	12 bar
<i>Tempo di apertura</i>	~ 25ms
<i>Tempo di chiusura</i>	~ 25ms
<i>Temperatura fluido</i>	-10°C +100°C
<i>Viscosità massima</i>	5°E (~37 cStokes o mm ² /s)

► **MATERIALI A CONTATTO CON IL FLUIDO**

<i>Corpo</i>	PEI (Polieterimmide)
<i>Tenuta</i>	FPM

► **ELETTROMAGNETE**

<i>Servizio continuo</i>	ED 100%
<i>Materiale di inglobamento</i>	PET (polietilene tereftalato) caricato vetro
<i>Classe isolamento</i>	F (140 °C)
<i>Temperatura ambiente</i>	-10 °C +60 °C
<i>Connessioni elettriche</i>	DIN 46340 - Connettore 3 poli (DIN 43650)
<i>Grado di protezione</i>	IP 65 (EN 60529) con connettore
<i>Tensioni c.c.</i>	12-24V (+10% -5%)
<i>c.a.</i>	24V/50Hz - 110V/50Hz (120V/60Hz)
	230V/50Hz (+10% -15%)
	(Altre tensioni e frequenze a richiesta e per quantità).

Attacchi G = ISO 228	Ø Int. (mm)	Pressione differenziale (bar)				Kv (m ³ /h)	Serie e tipo		Assorbimento			Organi di tenuta	Note	Peso (kg)	
		Δp max					Valvola	Elettromagnete	c.a. (VA)		c.c. (W)				
		Gas		Liquidi					Spunto	Esercizio					
Δp min	c.a.	c.c.	c.a.	c.c.											
Portagomma	5,5	0	0,9	0,2	0,9	0,2	0,55	D244V6	Z530A	23	14	9	FPM	1	0,255
G 1/4								D244V7						1-2	

► **NOTE**

- Tenuta: FPM = Elastomero Fluorocarbonico

- A richiesta e per quantità:

- esecuzione silenziosa (solo per c.c.).

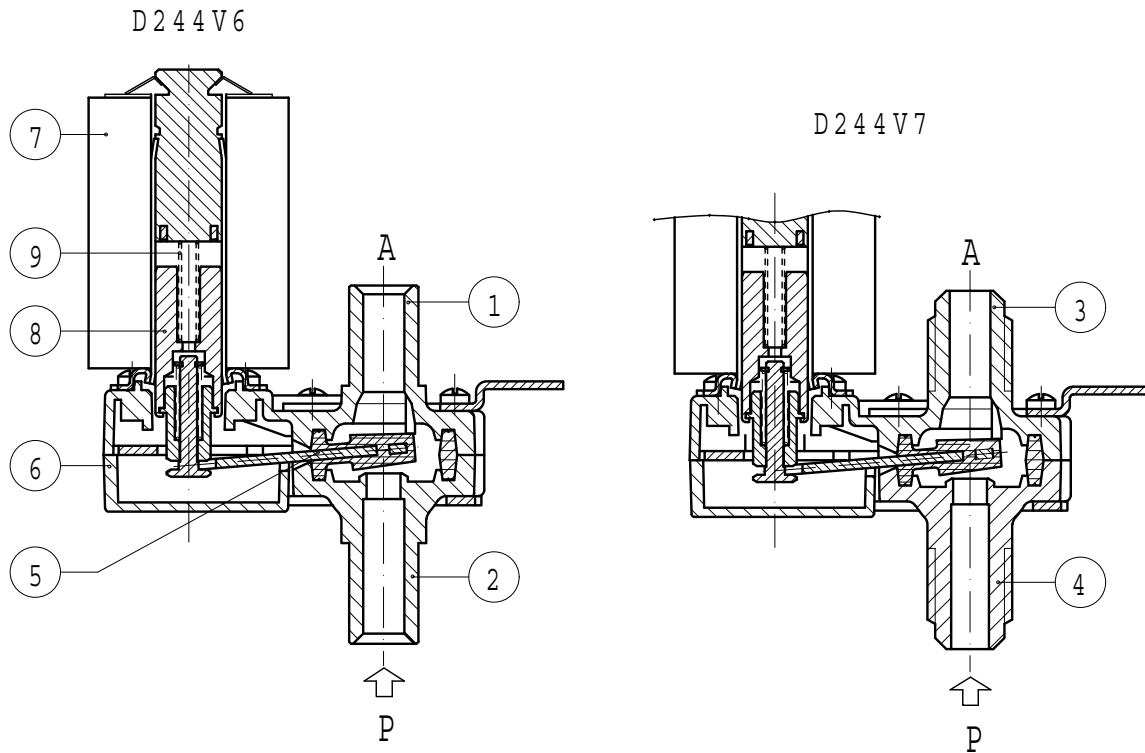
- corpo in PPOm (ossido di polifenile) caricato vetro 30%, consigliato per soluzioni fortemente basiche (pH ≥10).

1 - Prevista per utilizzo bidirezionale 0,9 bar (c.a.). Alimentando la valvola dalla bocca A, il Δp max di lavoro è pari a 1,5 bar (c.a.) (monodirezionale).

2 - Modello disponibile a richiesta e per quantità.

D244

► PARTI DI RICAMBIO



Descrizione Kit

Kit gruppo corpi

D244V6

Codice kit

G2846601

Formato da:

Corpo superiore pos.1
Corpo inferiore pos.2

D244V7

G2847101

Corpo superiore pos.3
Corpo inferiore pos.4

Kit nucleo

G2999301

Nucleo pos.8
Molla rinvio nucleo pos.9

Gruppo otturatore

2977702R

Gruppo otturatore pos. 5

Coperchietto

3119801R

Coperchietto pos. 6

Elettromagnete

Z530A

Elettromagnete pos. 7

► INSTALLAZIONE

- L'elettrovalvola può essere montata in qualunque posizione.
- I raccordi da utilizzare per la connessione agli attacchi filettati, devono essere serrati con una coppia massima di 10 Nm.
- In caso di smontaggio per manutenzione, le viti di bloccaggio devono essere serrate con una coppia massima di 0,6 Nm.