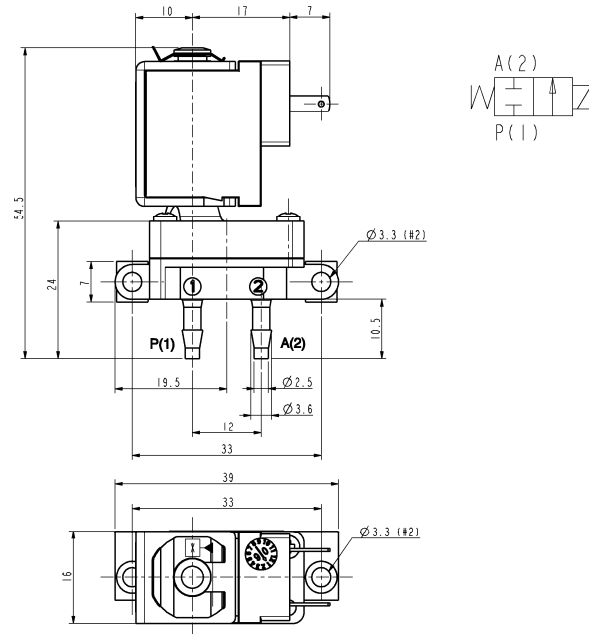




MICROELETTROVALVOLA - DRY
2/2 - NC (Normalmente chiusa)
Azione diretta - Separazione totale
Portagomma

D151D06-V06

NON STANDARD



► **CARATTERISTICHE GENERALI**

Microelettrovalvola a separazione totale: il fluido viene a contatto solo con il corpo valvola e la membrana otturatore.

Volume interno ridotto: 67µl. Possibilità di smontaggio per ispezione.

I componenti soggetti ad attrito sono rivestiti con materiale autolubrificante a base PTFE (Politetrafluoroetilene).

Adatta per l'intercettazione di fluidi liquidi e gassosi (verificare la compatibilità del fluido con i materiali con cui viene a contatto)

► **CARATTERISTICHE TECNICHE**

| | |
|------------------------------------|--|
| Pressione massima ammissibile (PS) | 3 bar |
| Tempo di apertura | ~ 20ms |
| Tempo di chiusura | ~ 30ms |
| Temperatura fluido | -10°C +80°C |
| Viscosità massima | 5°E (~37 cStokes o mm ² /s) |

► **MATERIALI A CONTATTO CON IL FLUIDO**

Corpo PA12 (poliammide)
 Tenuta EPDM o FPM

► **ELETTROMAGNETE**

Servizio continuo ED 100%
 Materiale di inglobamento PA (poliammide) caricato vetro
 Armatura Esterna in acciaio zincato
 Classe isolamento F (155°C)
 Temperatura ambiente -10°C +60°C
 Connessioni elettriche DIN 46340 - Micro-connettore
 Grado di protezione IP 65 (EN 60529) con micro-connettore
 Tensioni c.c. 12-24V (+10% -5%)
 (Altre tensioni a richiesta e per quantità).

| Attacchi | Ø Int. (mm) | Pressione differenziale (bar) | | | | Kv (m ³ /h) | Serie e tipo | | Assorbimento | | | Organi di tenuta | Note | Peso (kg) | |
|------------|-------------|-------------------------------|--------|------|---------|------------------------|----------------|-----------|--------------|----------|------|------------------|------|-----------|-------|
| | | Δp min | Δp max | | Valvola | | Elettromagnete | c.a. (VA) | | c.c. (W) | | | | | |
| | | | Gas | | | | | Spunto | Esercizio | | | | | | |
| | | | c.a. | c.c. | | | | | | | c.a. | | | | c.c. |
| Portagomma | 1,5 | 0 | - | 2 | - | 2 | 0,03 | D151D06 | ZE30A | - | - | 4 | EPDM | 1 | 0,040 |
| | | | | | | | | D151V06 | | | | | FPM | | |

► **NOTE**

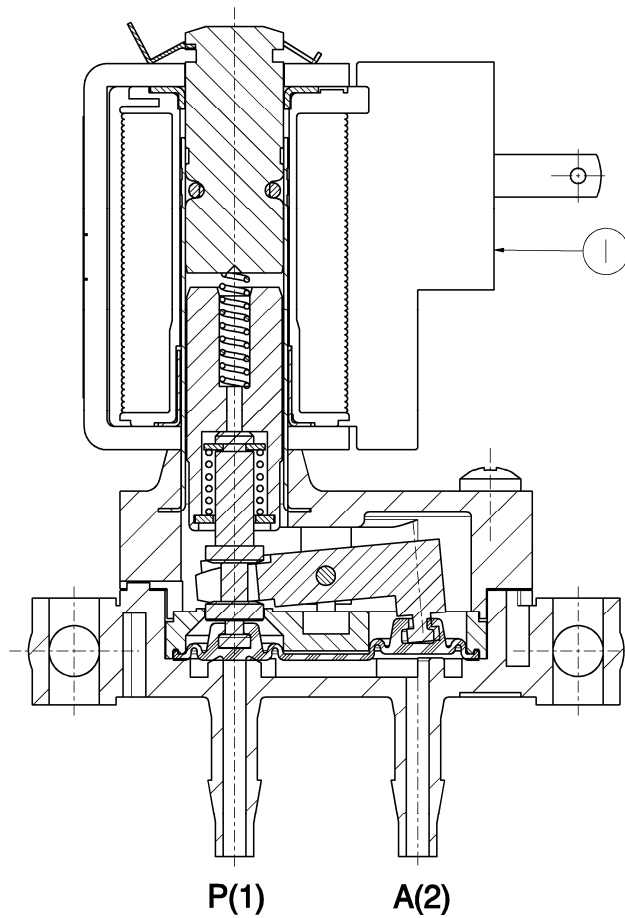
- Tenuta: EPDM= Elastomero etil-propilenico FPM = Elastomero fluorocarbonico.

1 - Idonea per funzionare anche con una qualsiasi bocca in depressione fino a 530mmHg (0,7 bar).

D151D06-V06

NON STANDARD

► PARTI DI RICAMBIO



Descrizione Kit

Elettromagnete

Codice kit

ZE30A

Formato da:

Elettromagnete pos. 1

► INSTALLAZIONE

- L'elettrovalvola può essere montata in qualunque posizione.