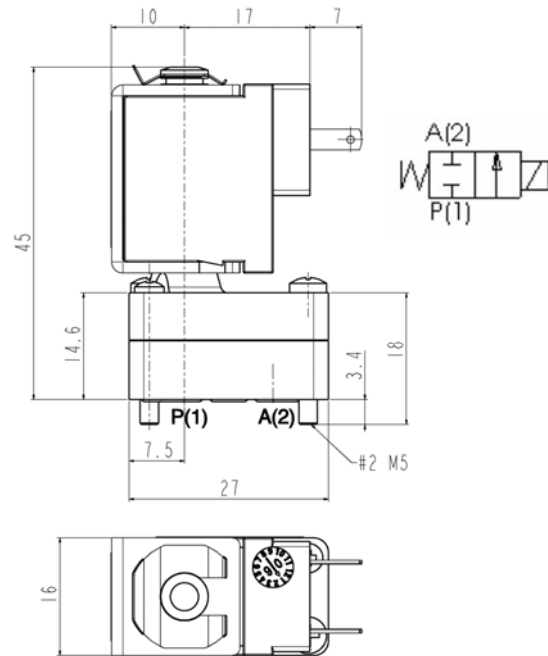




**MICROELETTRORVALVOLA - DRY**  
**2/2 - NC (Normalmente chiusa)**  
 Azione diretta - Separazione totale  
**Montaggio su base**

**D151D04**

**NON STANDARD**



► **CARATTERISTICHE GENERALI**

Microelettrorvalvola a separazione totale: il fluido viene a contatto solo con il corpo valvola e la membrana otturatore.  
 Volume interno ridotto: 67µl. Possibilità di smontaggio per ispezione. I componenti soggetti ad attrito sono rivestiti con materiale autolubrificante a base PTFE (Poli tetrafluoroetilene).  
 Adatta per l'intercettazione di fluidi liquidi e gassosi (verificare la compatibilità del fluido con i materiali con cui viene a contatto)

► **CARATTERISTICHE TECNICHE**

*Pressione massima ammissibile (PS)* 3 bar  
*Tempo di apertura* ~ 20ms  
*Tempo di chiusura* ~ 30ms  
*Temperatura fluido* -10°C +80°C  
*Viscosità massima* 5°E (~37 cStokes o mm<sup>2</sup>/s)

► **MATERIALI A CONTATTO CON IL FLUIDO**

*Corpo* PA 12 (poliammide)  
*Tenuta* EPDM

► **ELETTROMAGNETE**

*Servizio continuo* ED 100%  
*Materiale di inglobamento* PA (poliammide) caricato vetro  
*Armatura* Esterna in acciaio zincato  
*Classe isolamento* F (155 °C)  
*Temperatura ambiente* -10 C° +60 °C  
*Connessioni elettriche* DIN 46340 - Micro-connettore  
*Grado di protezione* IP 65 (EN 60529) con micro-connettore  
*Tensioni c.c.* 12-24V (+10% -5%)  
 (Altre tensioni a richiesta e per quantità).

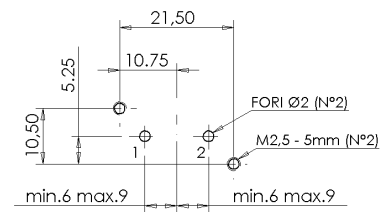
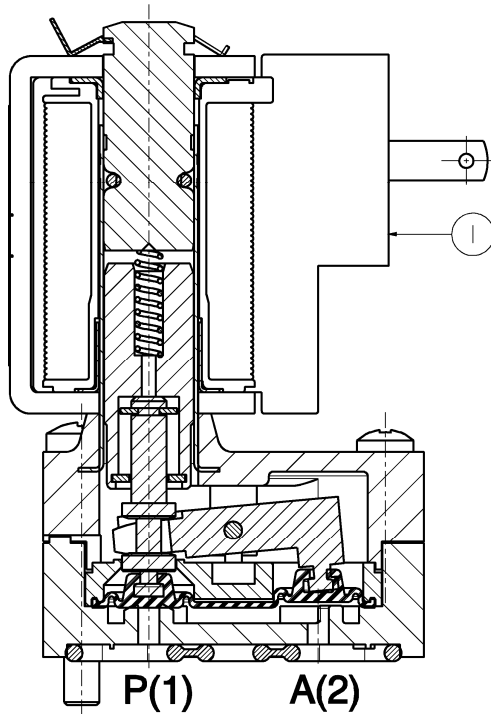
Attacchi	Ø Int. (mm)	Pressione differenziale (bar)				Kv (m <sup>3</sup> /h)	Serie e tipo		Assorbimento			Organi di tenuta	Note	Peso (kg)	
		Δp min	Δp max		Valvola		Elettromagnete	c.a. (VA)		c.c. (W)					
			Gas					Spunto	Esercizio						
			c.a.	c.c.											
Montaggio su base	1,5	0	-	2	-	2	0,03	D151D04	ZE30A	-	-	4	EPDM	1	0,040

► **NOTE**

- Tenuta: EPDM = Elastomero etil-propilenico  
 1 - Idonea per funzionare anche con una qualsiasi bocca in depressione fino a 530mmHg (0,7 bar).

0703/0809

► PARTI DI RICAMBIO



LAVORAZIONE PIASTRA

Descrizione Kit

Elettromagnete

Codice kit

ZE30A

Formato da:

Elettromagnete pos. 1

► INSTALLAZIONE

- L'elettrovalvola può essere montata in qualunque posizione.