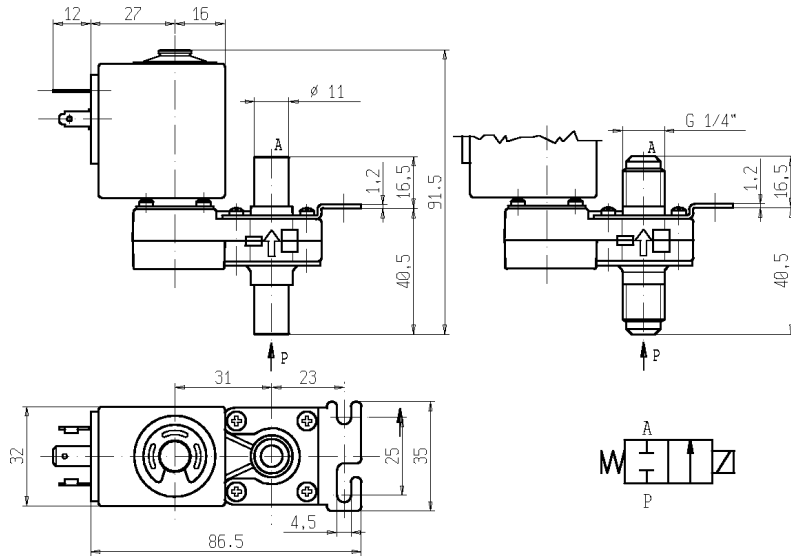




ELETTRORVALVOLA - DRY
2/2 - NC (Normalmente chiusa)
Azione diretta - Separazione totale
G 1/4 - Portagomma

D144



► CARATTERISTICHE GENERALI

Elettrovalvola ad azione diretta a separazione totale: il fluido viene a contatto solo con il corpo valvola e la leva otturatore.

Possibilità di smontaggio per ispezione.

Nucleo rivestito con materiale autolubrificante a base PTFE (Politetrafluoroetilene).

Adatta per l'intercettazione di fluidi liquidi e gassosi (verificare la compatibilità del fluido con i materiali con cui viene a contatto).

► CARATTERISTICHE TECNICHE

Pressione massima ammissibile (PS) 12 bar
Tempo di apertura ~ 25ms
Tempo di chiusura ~ 25ms
Temperatura fluido -10°C +100°C
Viscosità massima 5°E (~37 cStokes o mm²/s)

► MATERIALI A CONTATTO CON IL FLUIDO

Corpo PEI (Polieterimmide)
Tenuta SBR o EPDM o FPM o VMQ

► ELETTROMAGNETE

Servizio continuo ED 100%
Materiale di inglobamento PET (polietilene tereftalato) caricato vetro
Classe isolamento F (140 °C)
Temperatura ambiente -10 °C +60 °C
Connessioni elettriche DIN 46340 - Connettore 3 poli (DIN 43650)
Grado di protezione IP 65 (EN 60529) con connettore
Tensioni c.c. 12-24V (+10% -5%)
c.a. 24V/50Hz - 110V/50Hz (120V/60Hz)
 230V/50Hz (+10% -15%)
 (Altre tensioni e frequenze a richiesta e per quantità).

Attacchi G = ISO 228	Ø Int. (mm)	Pressione differenziale (bar)				Kv (m ³ /h)	Serie e tipo		Assorbimento			Organi di tenuta	Note	Peso (kg)	
		Δp max					Valvola	Elettromagnete	c.a. (VA)		c.c. (W)				
		Gas		Liquidi					Spunto	Esercizio					
Δp min	c.a.	c.c.	c.a.	c.c.											
Portagomma	5,5	0	4,5	1	4,5	1	0,55	Z530A	23	14	9	SBR	1	0,255	
			1,5	1	1,5	1						EPDM			
			1,5	1	1,5	1						FPM			-
			1,5	1	1,5	1						VMQ			
G 1/4	3,2	0	10	2,4	10	2,4	0,32	Z530A	23	14	9	SBR	1	0,255	
			1,5	1,5	1,5	1,5						EPDM			
			1,5	1,5	1,5	1,5						FPM			-
			1,5	1,5	1,5	1,5						VMQ			
	5,5	0	0	4,5	1	4,5	1	0,55	Z530A	23	14	9	SBR	-	0,255
				1,5	1	1,5	1						EPDM		
				1,5	1	1,5	1						FPM		
				1,5	1	1,5	1						VMQ		

► NOTE

- Tenuta: EPDM = Elastomero etil-propilenico VMQ = Elastomero siliconico FPM = Elastomero Fluorocarbonico SBR = Elastomero stirolo butadiene.
 - A richiesta e per quantità:

- esecuzione silenziosa (solo per c.c.).

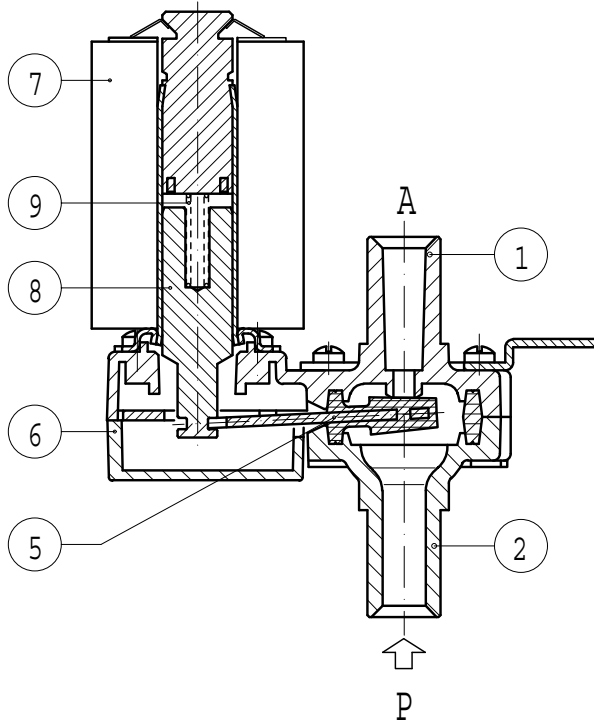
- corpo in PPOm (ossido di polifenile) caricato vetro 30%, consigliato per soluzioni fortemente basiche (pH ≥10).

1 - Modello disponibile a richiesta e per quantità.

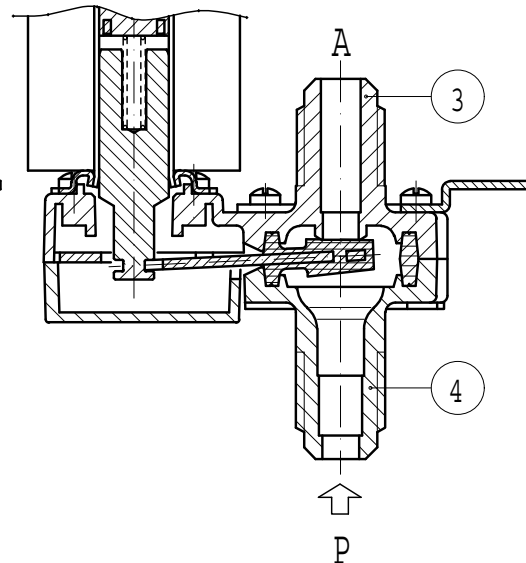
D144

► PARTI DI RICAMBIO

D144A-D-S-V3



D144A-D-S-V4



Descrizione Kit	Codice kit	Formato da:
Kit gruppo corpi	D144A3-D3-S3-V3 G2846402	Corpo superiore pos.1 Corpo inferiore pos.2
Kit gruppo corpi	D144A4-D4-S4-V4 Ø3,2 D144A4-D4-S4-V4 Ø5,5 G2846801 G2846802	Corpo superiore pos.3 Corpo inferiore pos.4
Kit nucleo	G2999201	Nucleo pos.8 Molla rinvio nucleo pos.9
Gruppo otturatore	D144A3-A4 D144D3-D4 D144S3-S4 D144V3-V4 2977701R 2977703R 2977704R 2977702R	Gruppo otturatore pos. 5
Coperchietto	3119801R	Coperchietto pos. 6
Elettromagnete	Z530A	Elettromagnete pos. 7

► INSTALLAZIONE

- In caso di smontaggio per manutenzione, le viti di bloccaggio devono essere serrate con una coppia massima di 0,6 Nm.
- L'elettrovalvola può essere montata in qualunque posizione, preferibilmente con l'elettromagnete verticale rivolto verso l'alto.
- I raccordi da utilizzare per la connessione agli attacchi filettati, devono essere serrati con una coppia massima di 10 Nm.