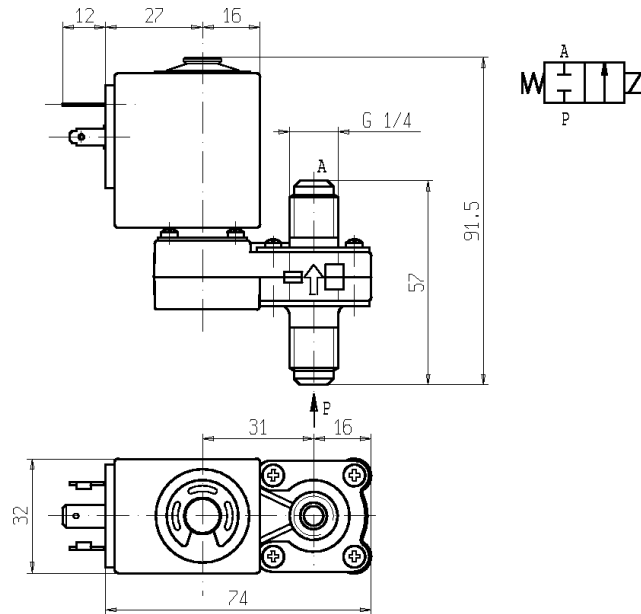




ELETTRORVALVOLA - DRY
2/2 - NC (Normalmente chiusa)
Azione diretta - Separazione totale
G 1/4

D144A13

NON STANDARD



► **CARATTERISTICHE GENERALI**

Elettrovalvola ad azione diretta a separazione totale: il fluido viene a contatto solo con il corpo valvola e la leva otturatore.

Possibilità di smontaggio per ispezione.

Nucleo rivestito con materiale autolubrificante a base PTFE (Politetrafluoroetilene).

Adatta per l'intercettazione di fluidi liquidi e gassosi (verificare la compatibilità del fluido con i materiali con cui viene a contatto).

► **CARATTERISTICHE TECNICHE**

<i>Pressione massima ammissibile (PS)</i>	12 bar
<i>Tempo di apertura</i>	~ 25ms
<i>Tempo di chiusura</i>	~ 25ms
<i>Temperatura fluido</i>	-10°C +100°C
<i>Viscosità massima</i>	5°E (~37 cStokes o mm ² /s)

► **MATERIALI A CONTATTO CON IL FLUIDO**

Corpo PEI (Polieterimmide)
Tenuta SBR

► **ELETTROMAGNETE**

<i>Servizio continuo</i>	ED 100%
<i>Materiale di inglobamento</i>	PET (polietilene tereftalato) caricato vetro
<i>Classe isolamento bobina</i>	F (140 °C)
<i>Temperatura ambiente</i>	-10 °C +60 °C
<i>Connessioni elettriche</i>	DIN 46340 – Connettore 3 poli (DIN 43650)
<i>Grado di protezione</i>	IP 65 (EN 60529) con connettore
<i>Tensioni c.c.</i>	12-24V (+10% -5%)
<i>c.a.</i>	24V/50Hz - 110V/50Hz (120V/60Hz) - 230V/50Hz (+10% -15%)
	(Altre tensioni e frequenze a richiesta e per quantità).

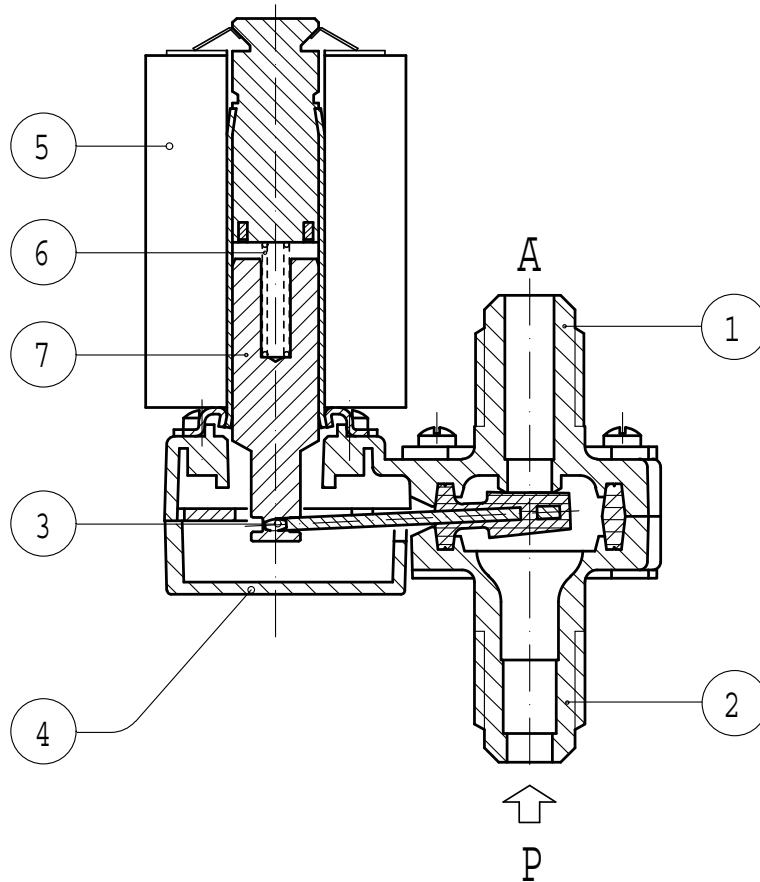
Attacchi ISO 228	Ø Int. (mm)	Pressione differenziale (bar)						Kv (m ³ /h)	Serie e tipo		Assorbimento			Organi di tenuta	Note	Peso (kg)
		Δp min	Δp max				Valvola		Elettromagnete	c.a. (VA)		c.c. (W)				
			Gas		Liquidi					Spunto	Esercizio					
			c.a.	c.c.	c.a.	c.c.										
G 1/4	5,5	0	4,5	1	4,5	1	0,55	D144A13	Z530A	23	14	9	SBR	-	0,255	

► **NOTE**

- Tenuta: SBR = Elastomero stirolo butadiene

0411/0606

► PARTI DI RICAMBIO



Descrizione Kit	Codice kit	Formato da:
Kit gruppo corpi	G2846802	Corpo superiore pos.1 Corpo inferiore pos.2
Kit nucleo	G2999201	Molla rinvio nucleo pos.6 Nucleo pos.7
Leva otturatore	2977701R	Leva otturatore pos.3
Coperchietto	3119801R	Gruppo guida pos.4
Elettromagnete	Z530A	Elettromagnete pos. 5

► INSTALLAZIONE

- In caso di smontaggio per manutenzione, le viti di bloccaggio devono essere serrate con una coppia massima di 0,6 Nm.
- L'elettrovalvola può essere montata in qualunque posizione.
- I raccordi da utilizzare per la connessione agli attacchi filettati, devono essere serrati con una coppia massima di 10 Nm.